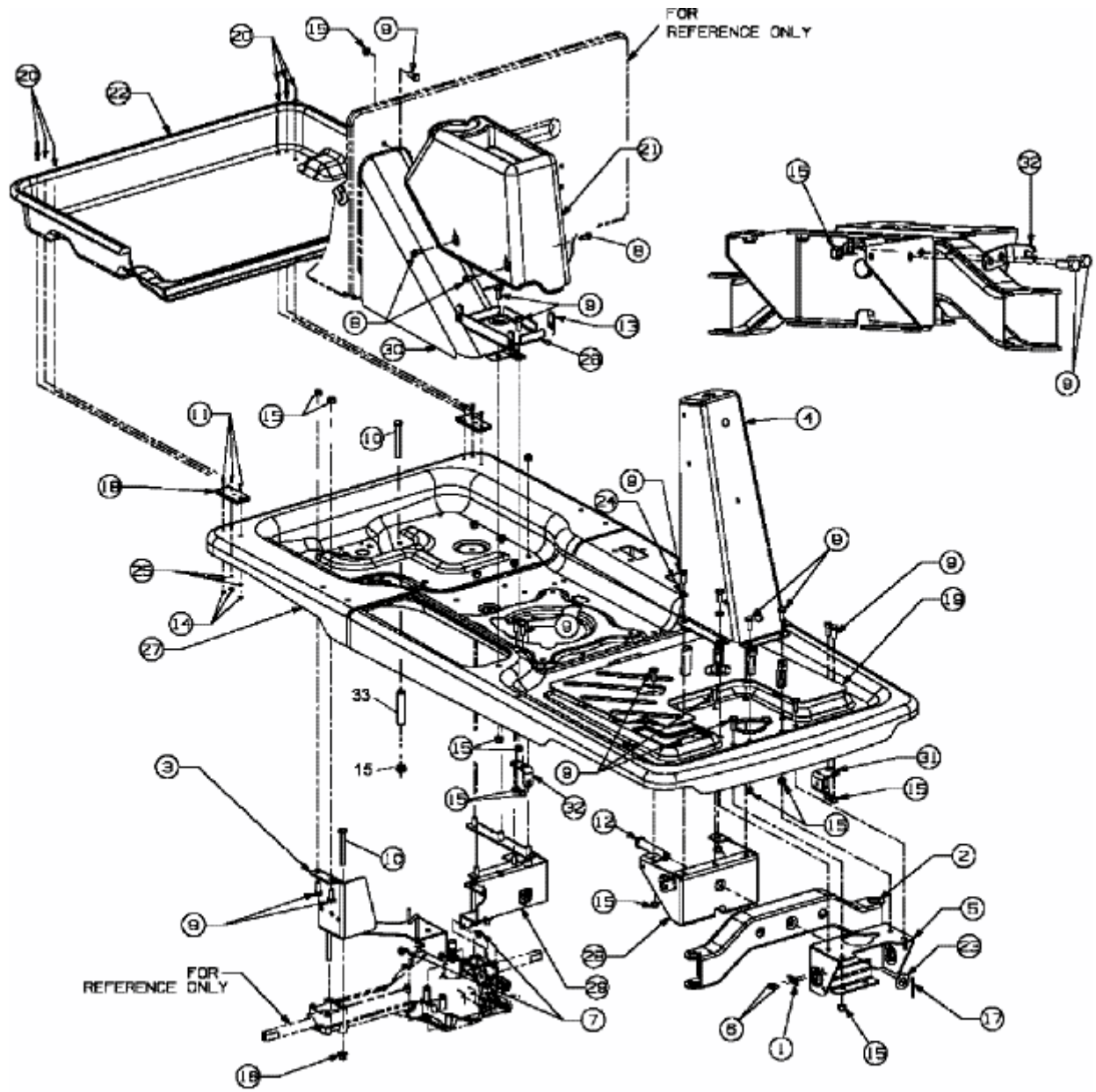


PINTO E-START > 13B5065-678 (2006) > RAHMEN, VORDERACHSE



E3-02679A-01