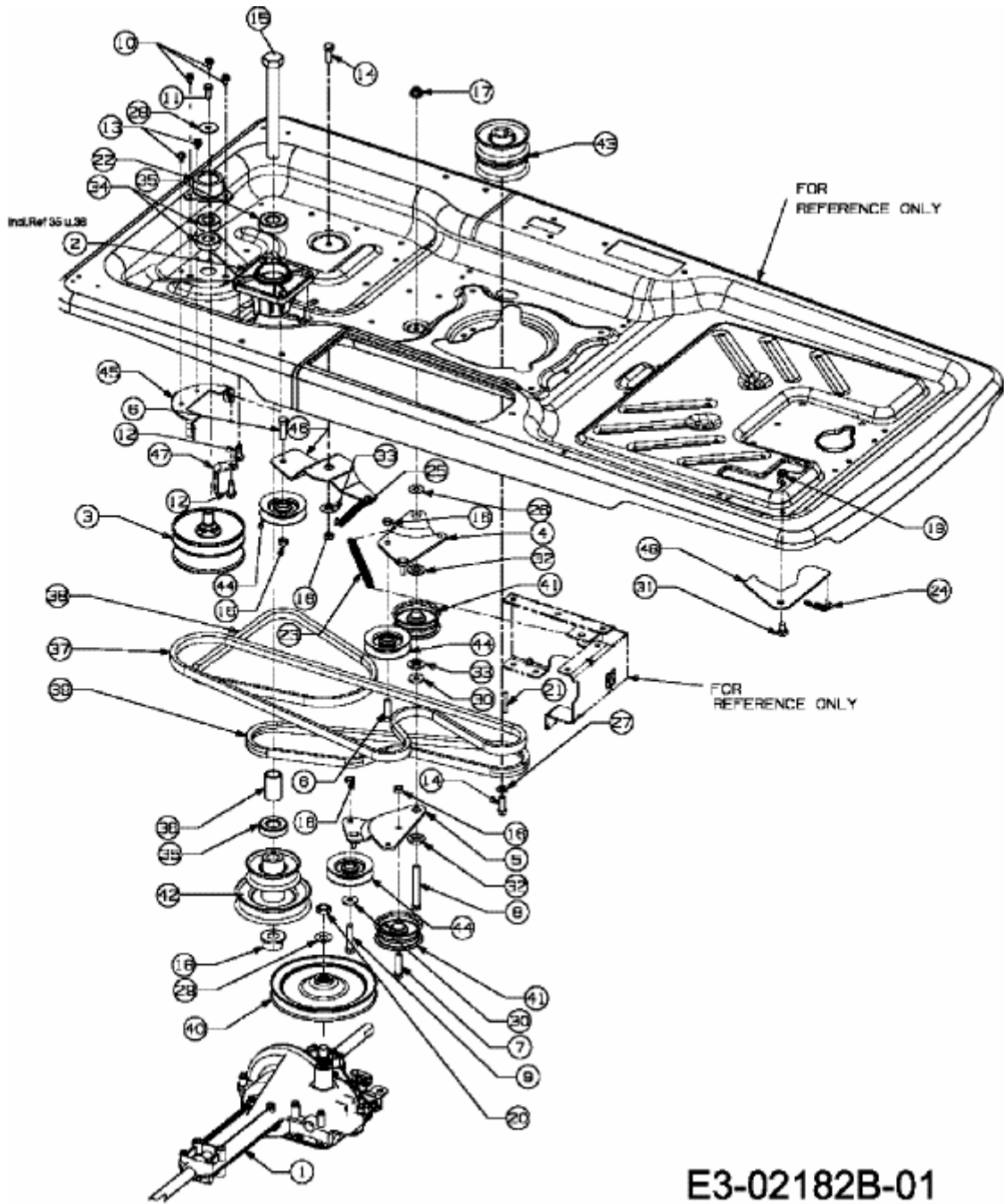


PINTO E-START > 13B5065-478 (2007) > FAHRANTRIEB, MOTORKEILRIEMENSCHLEIBE



E3-02182B-01