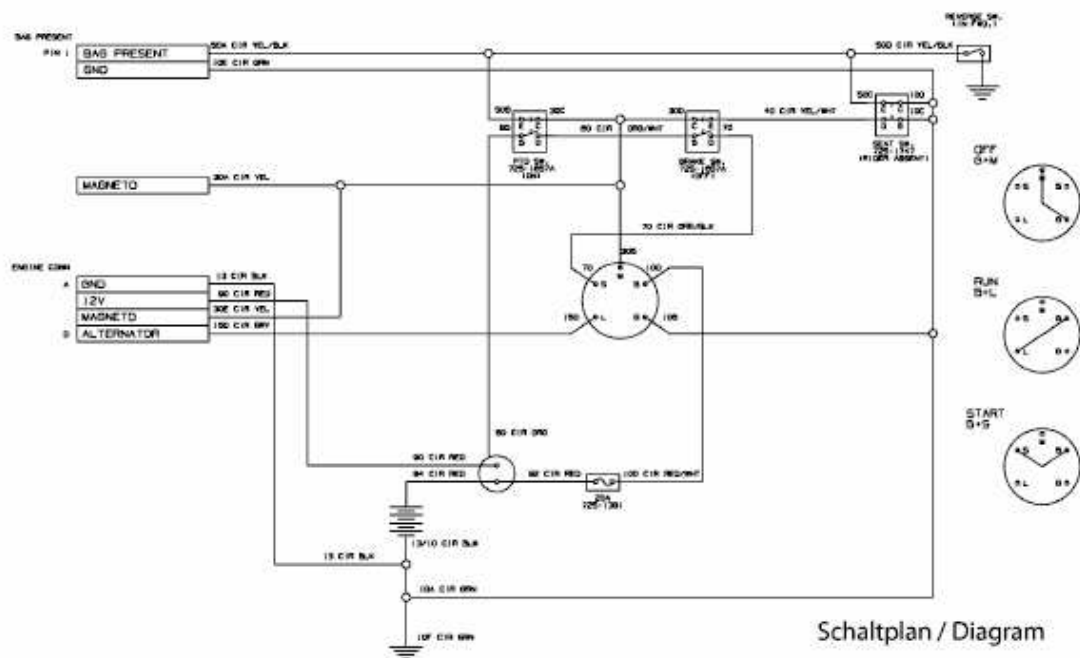


JLX 60 RA > 13B4054-690 (2010) > ELEKTROTEILE, SCHALTPLAN



Nicht abgebildet / not shown:

6 Kabelbaum / Wire harness

