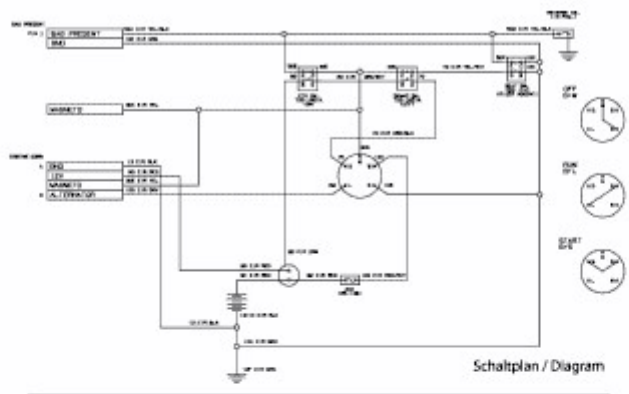


13B4054-620 (2010) > ELEKTROTEILE, SCHALTPLAN



Nicht abgebildet / not shown:  
6 Kabelbaum / Wire harness

