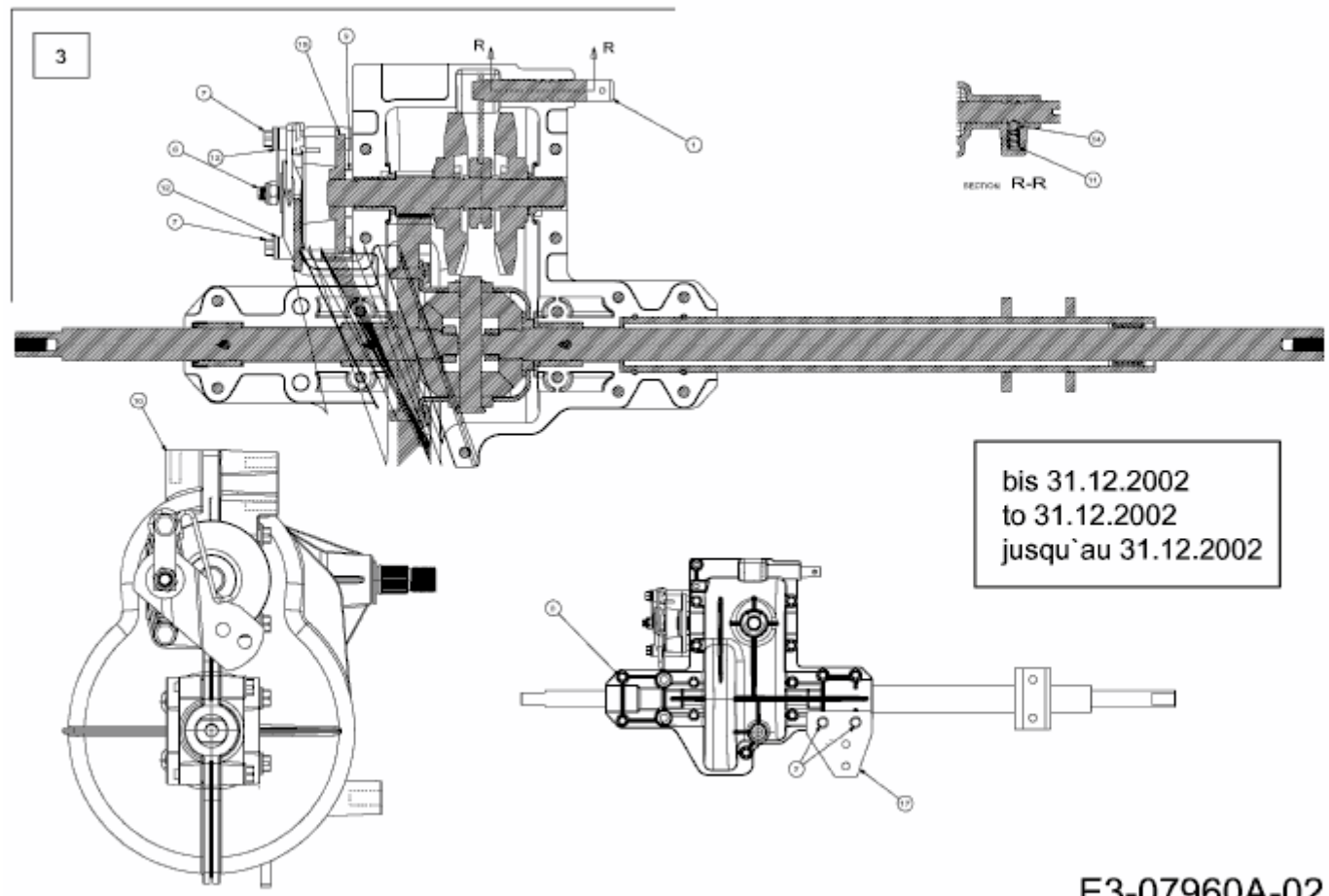


SN 170 A > 13B3508N678 (2003) > GETRIEBE 618-0580 BIS 31.12.2002



E3-07960A-02