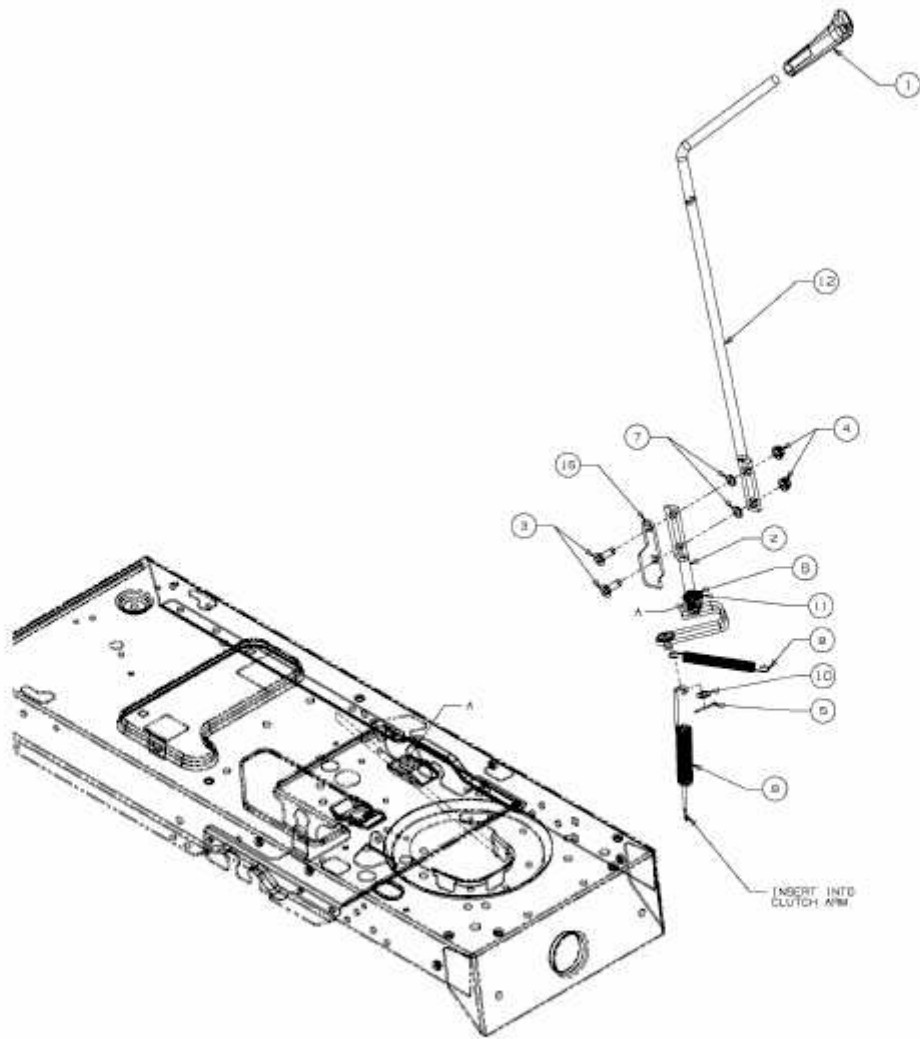


SN 170 A > 13B3508N678 (2003) > MÄHWERKSEINSCHALTUNG



E3-01676A-02