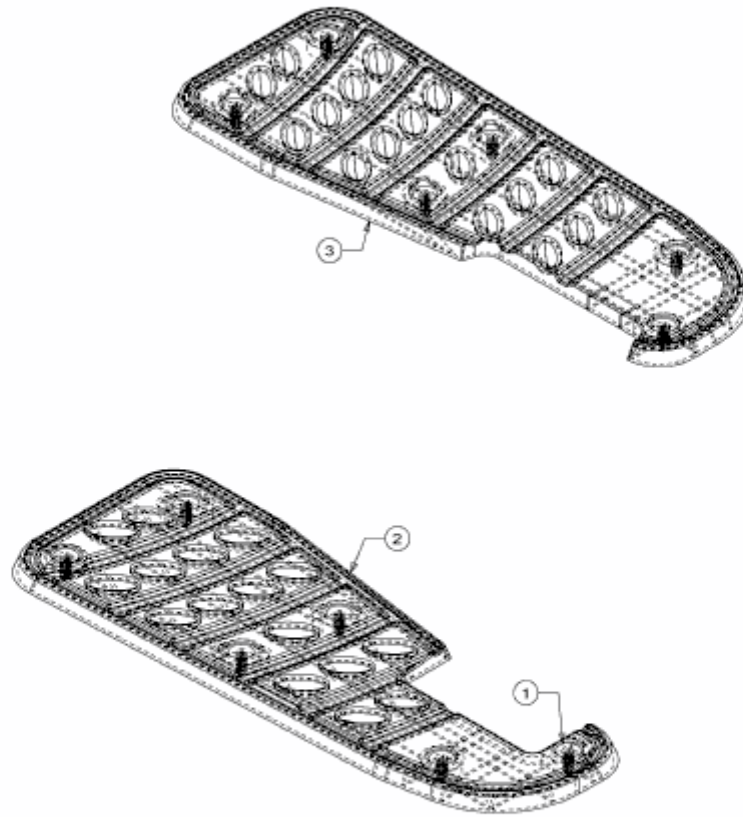


SN 170 A > 13B3508N678 (2003) > TRITTBRETTBELAG



E3-01624A-01