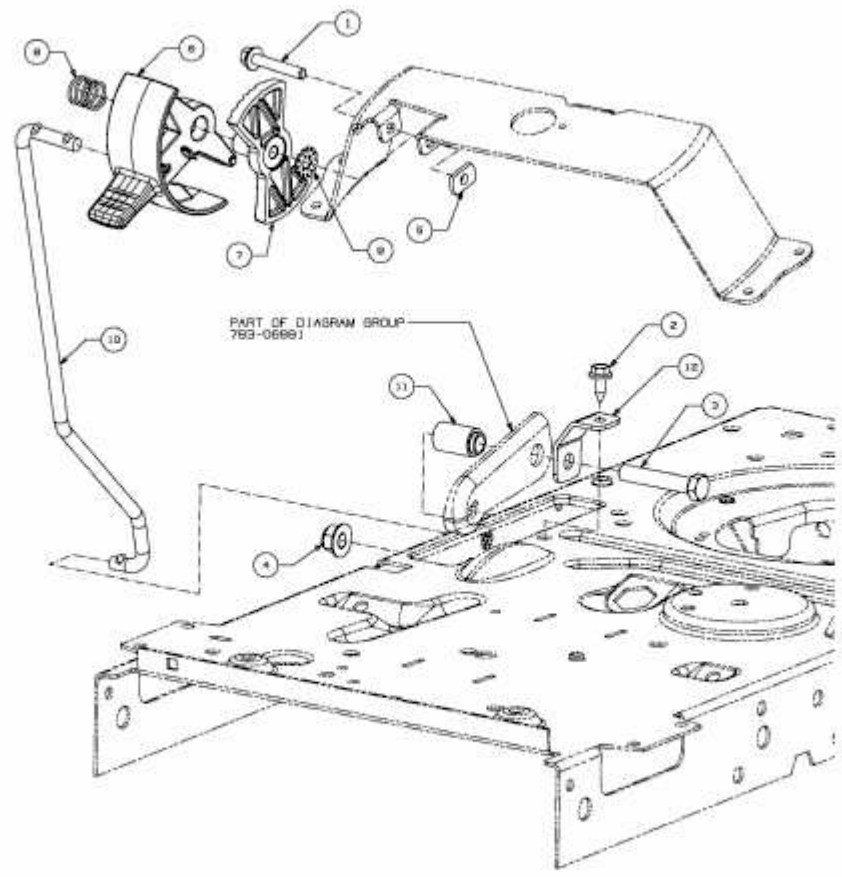


420/38 > 13B2765F306 (2014) > GESCHWINDIGKEITSREGELUNG



E3-07438B-01