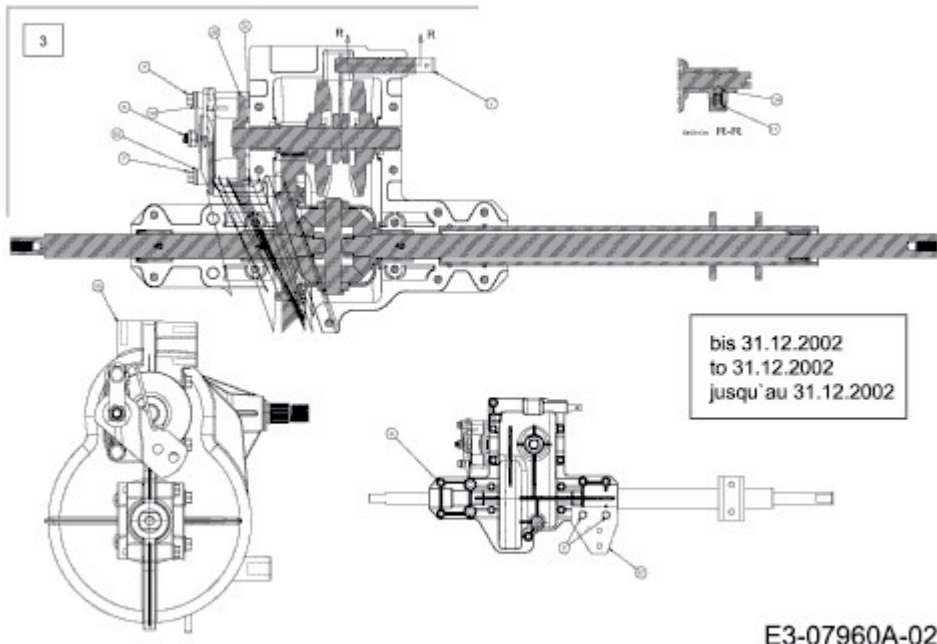


AMH 1302 > 13B1509E619 (2003) > GETRIEBE 618-0580 BIS 31.12.2002



E3-07960A-02