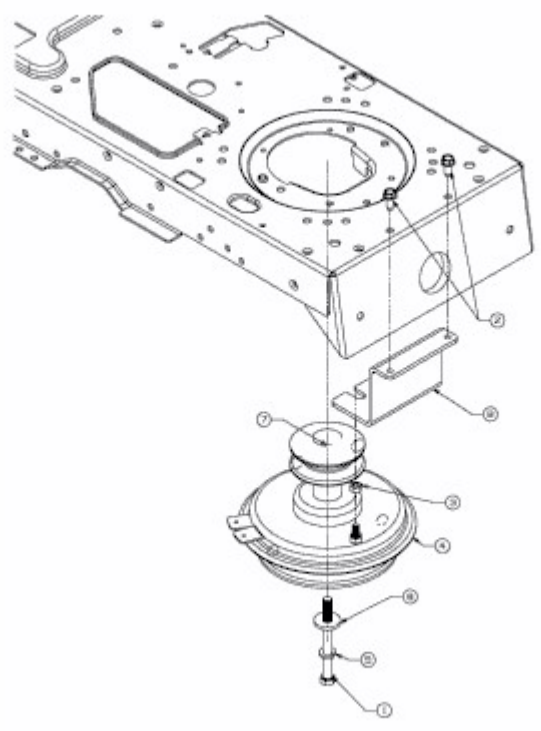


AMH 1302 > 13B1509E619 (2003) > MOTORKEILRIEMENSCHLEIBE



E3-07964A-01