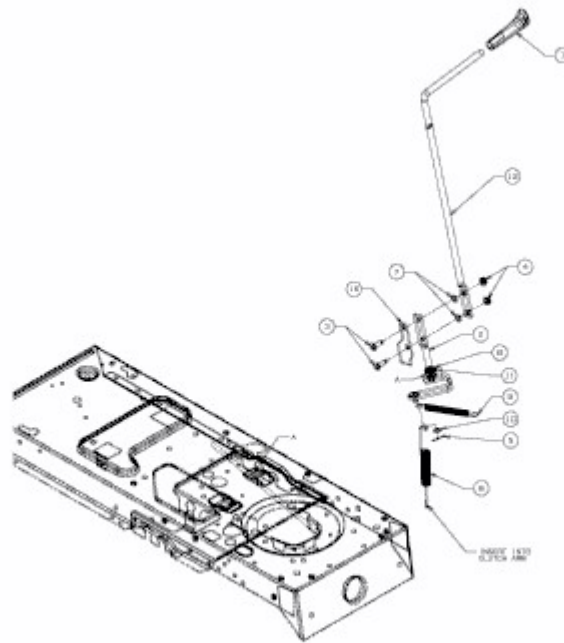


AMH 1302 > 13B1509E619 (2003) > MÄHWERKSEINSCHALTUNG



E3-01676A-02