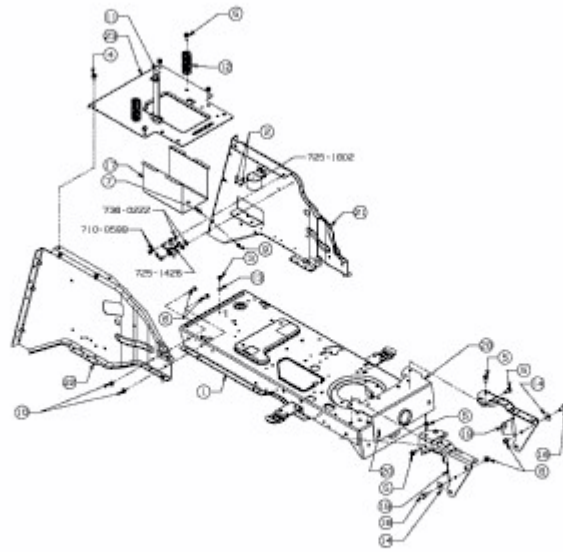


AMH 1302 > 13B1509E619 (2003) > RAHMEN



E3-07959A-01