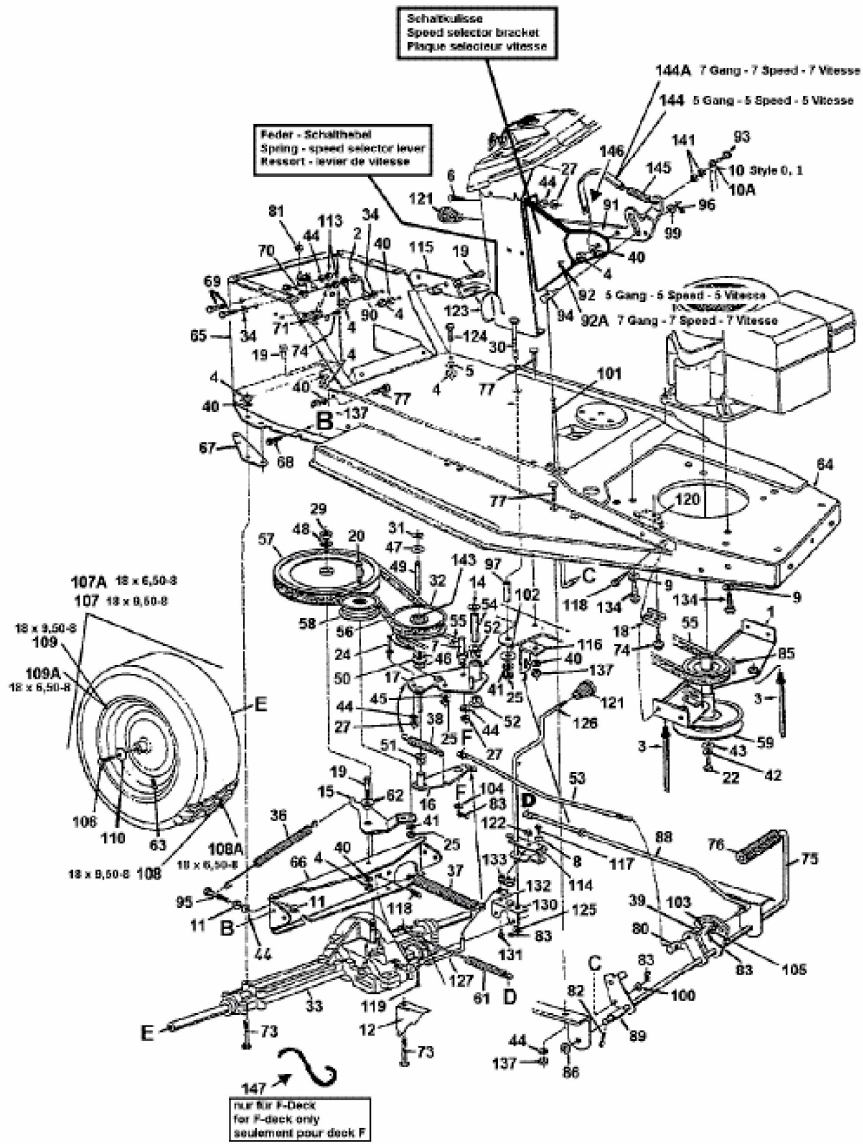


RMS 12-81 > 13B1452D628 (1998) > FAHRANTRIEB, MOTORKEILRIEMENSCHLEIBE, PEDAL, RÄDER HINTEN



E4-00590A-01