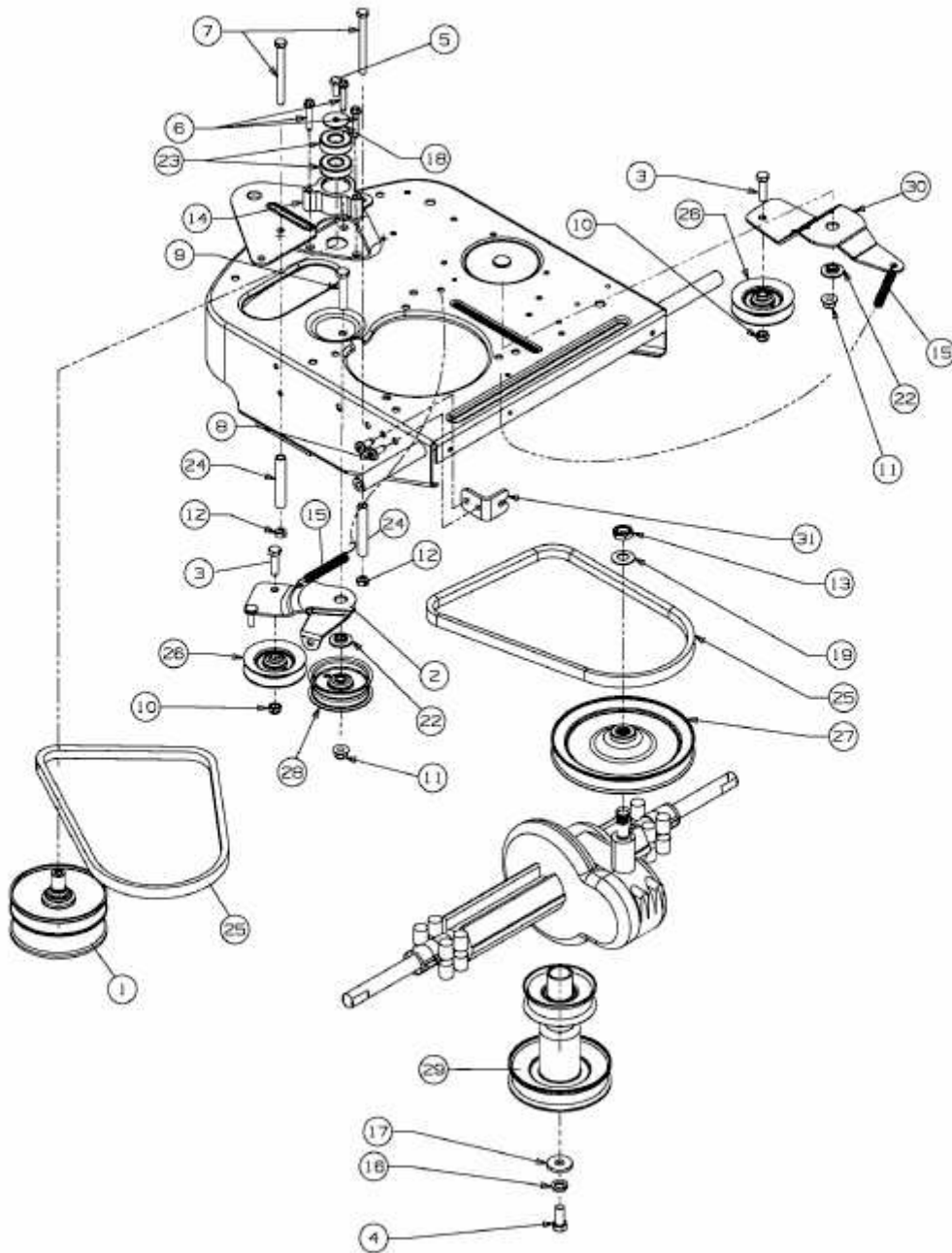


503 > 13B-332-611 (2007) > FAHRANTRIEB, MOTORKEILRIEMENSCHLEIBE



E3-02923A-01