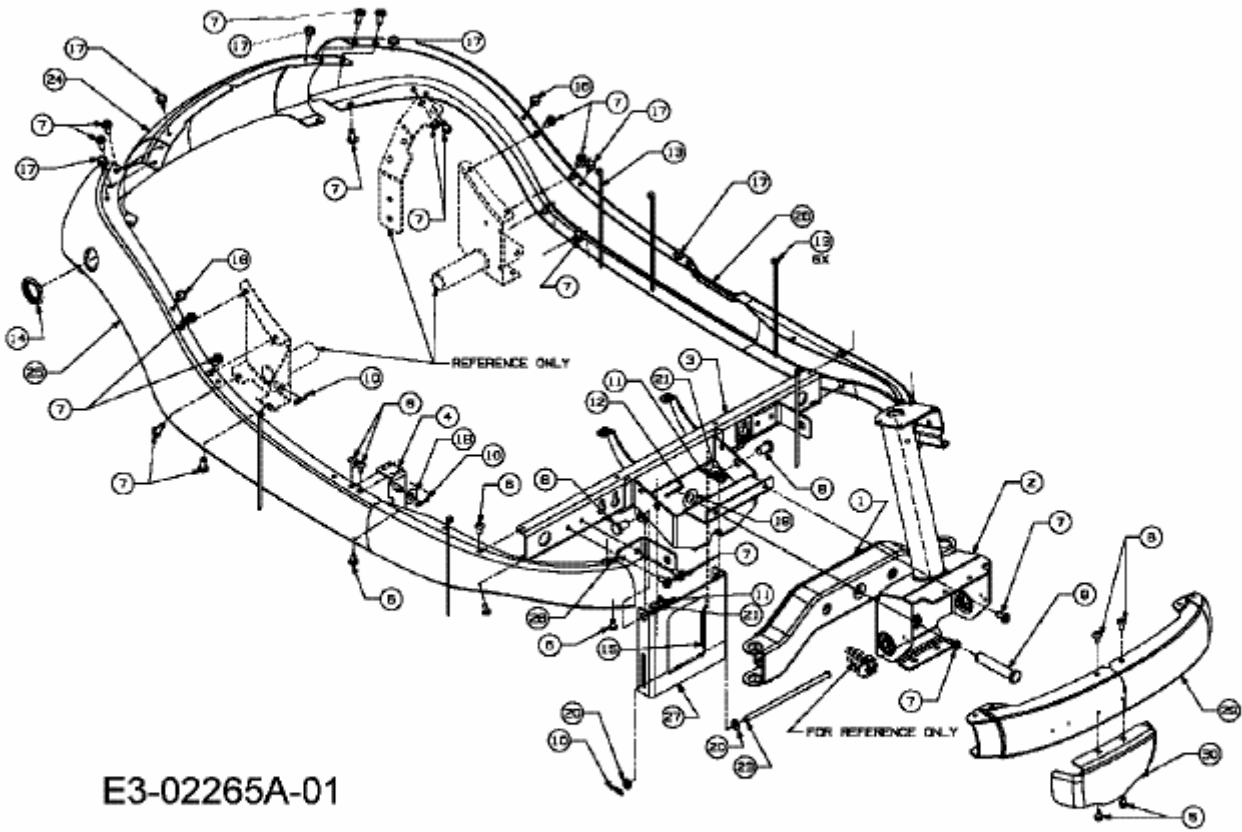


503 > 13B-332-611 (2007) > RAHMEN



E3-02265A-01