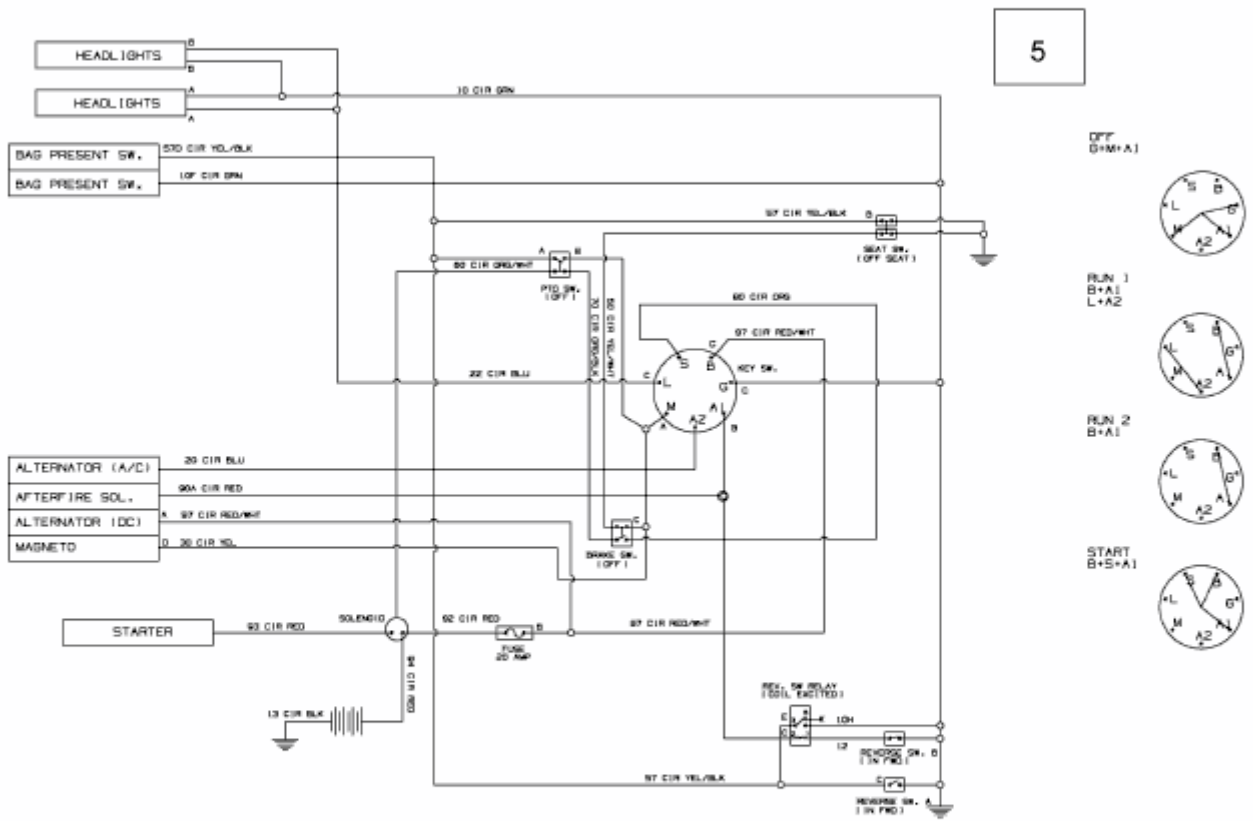


603 G > 13AY77GC611 (2011) > SCHALTPLAN



E3-03888D-02