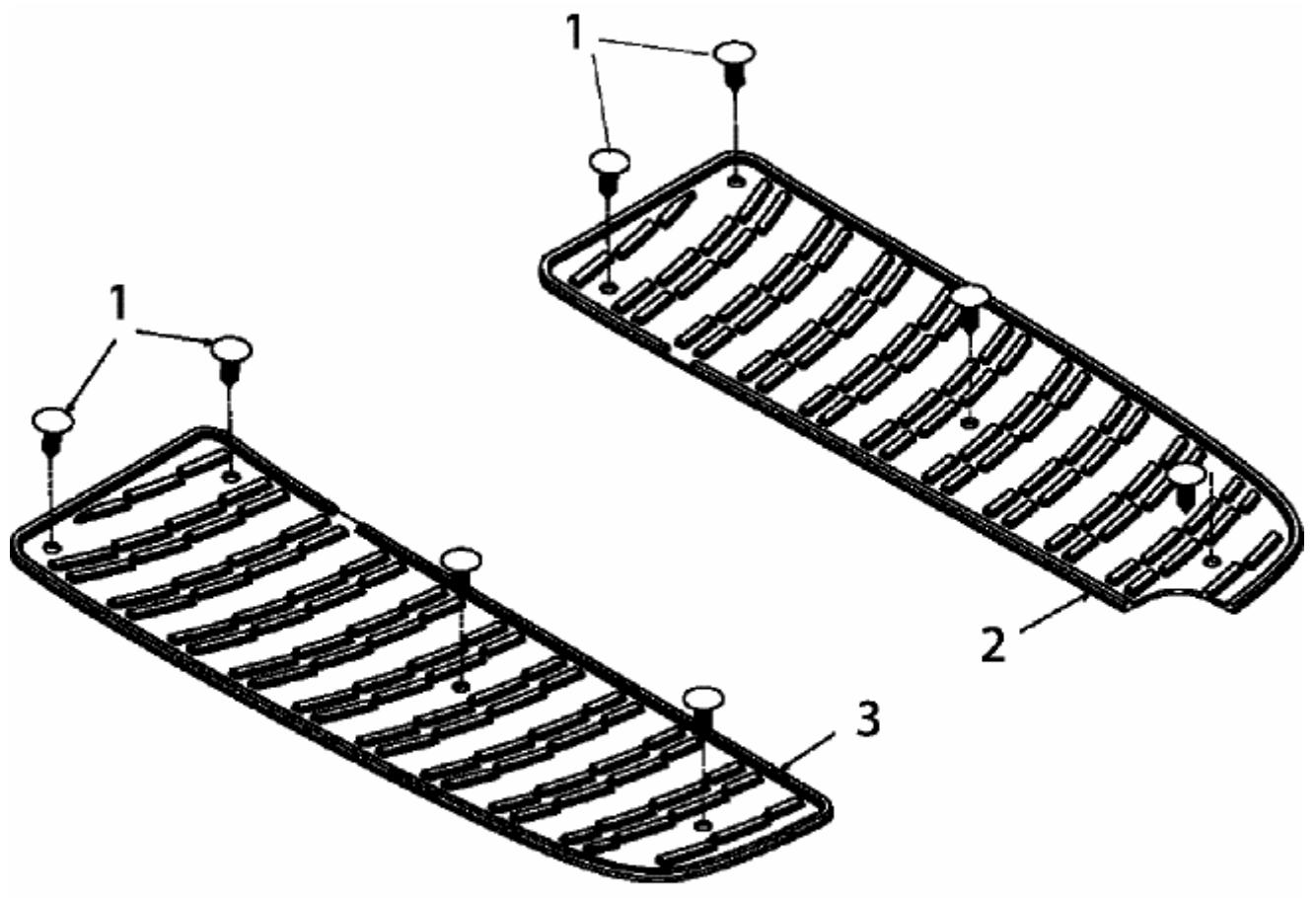


603 G > 13AY77GC611 (2011) > ANTIRUTSCHBELAG



E3-02722A-01