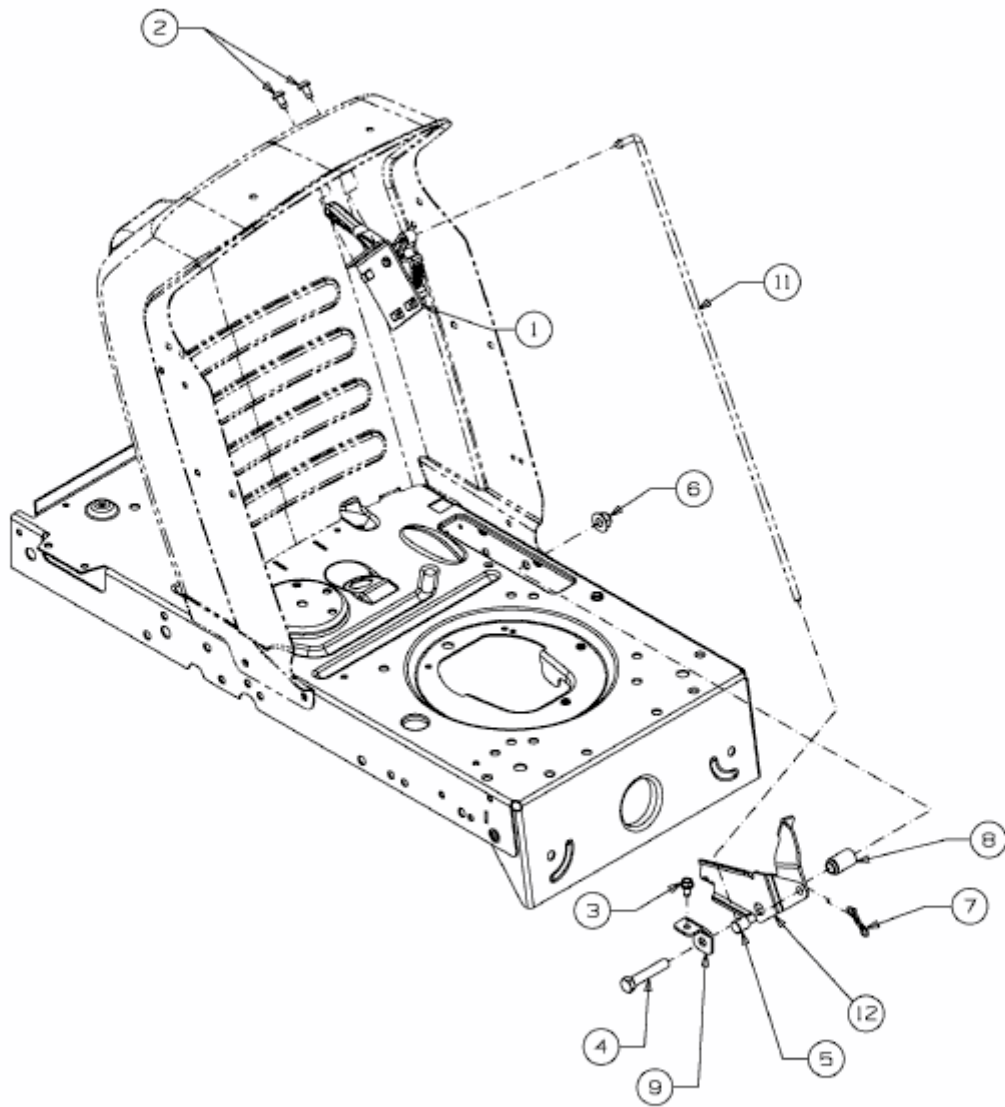


603 G > 13AY77GC611 (2011) > GESCHWINDIGKEITSREGELUNG



E3-02719E-01