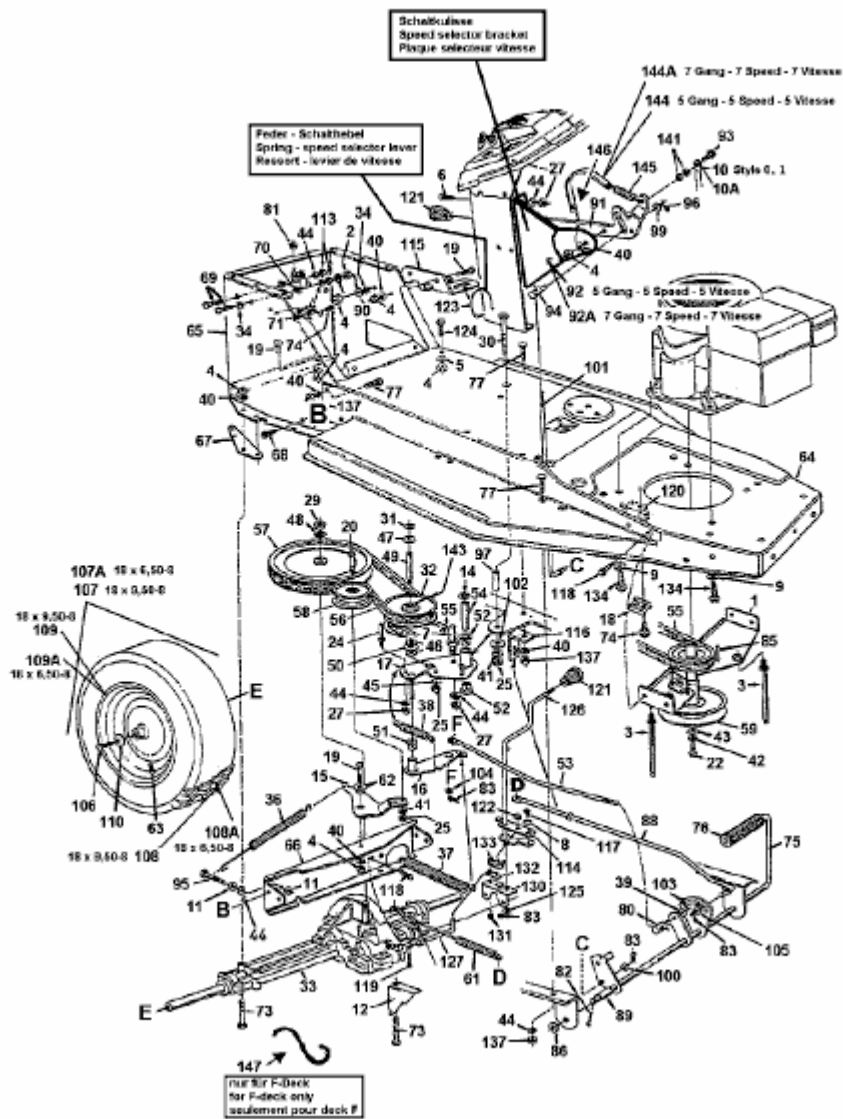


J/130 > 13AY478A678 (1998) > FAHRANTRIEB, MOTORKEILRIEMENSCHLEIBE, PEDAL, RÄDER  
HINTEN



E4-00590A-01