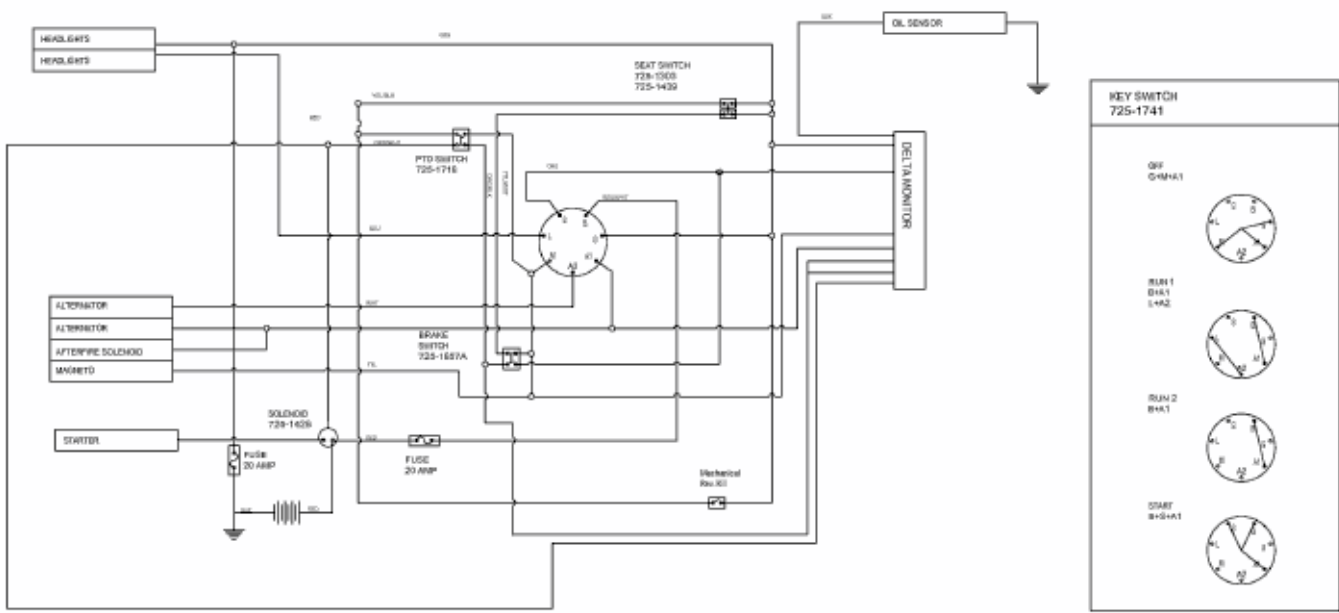


X 604 G > 13AX604G643 (2002) > SCHALTPLAN BIS 11.11.2002

bis 11.11.2002
to 11.11.2002
jusqu'au 11.11.2002



2A

E3-07905A-02