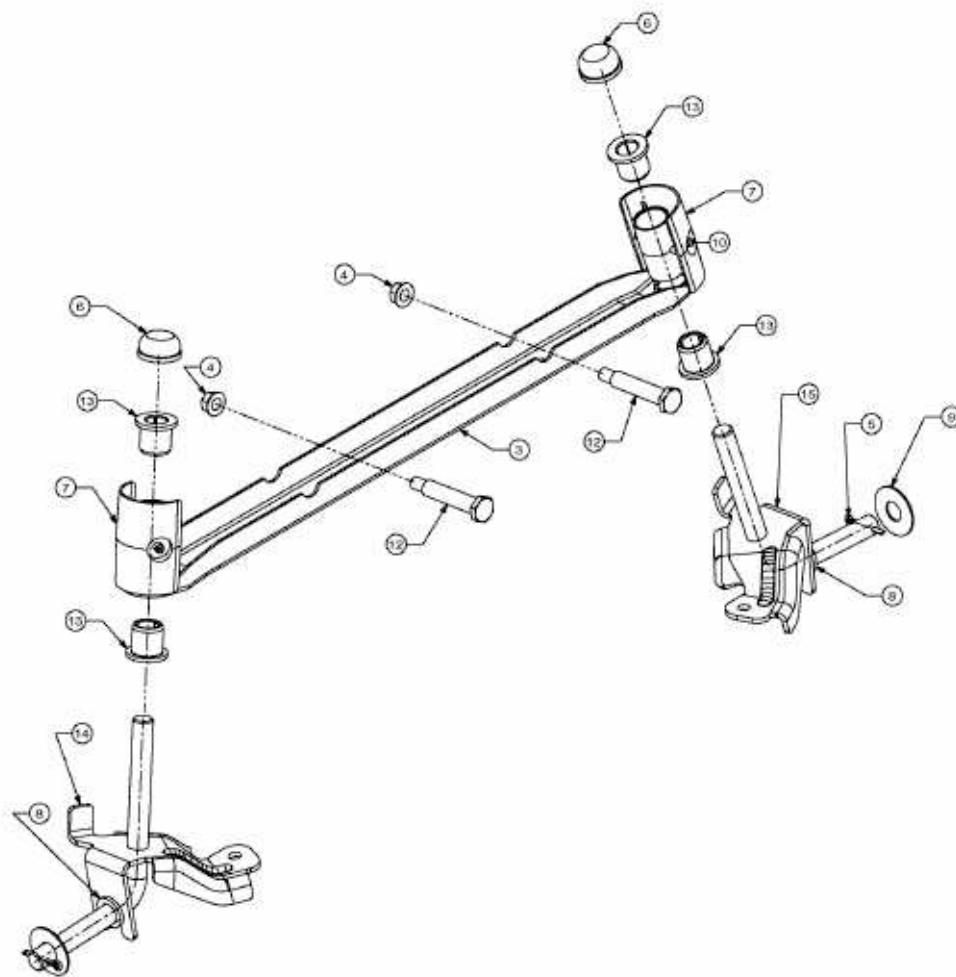


X 604 G > 13AX604G643 (2002) > VORDERACHSE



E3-07902A-01