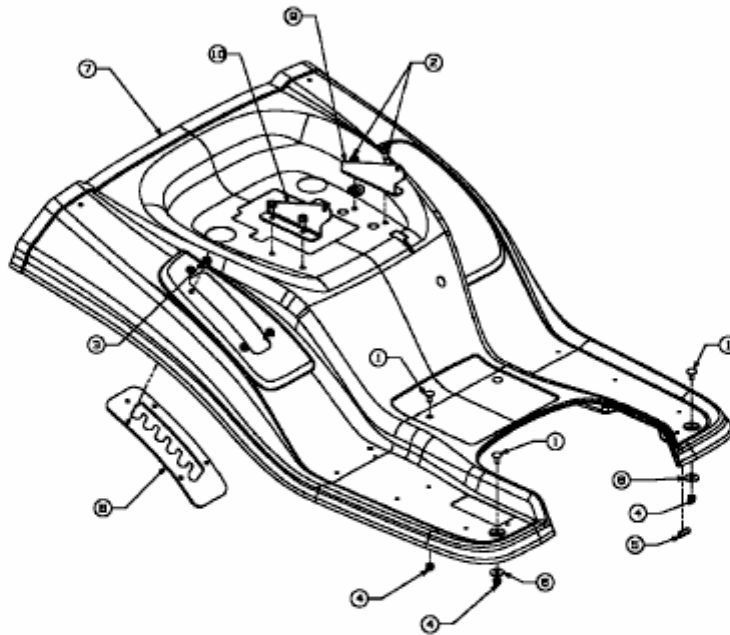


RH 170/105 H > 13AW493N676 (2006) > SITZWANNE



E3-02051A-01