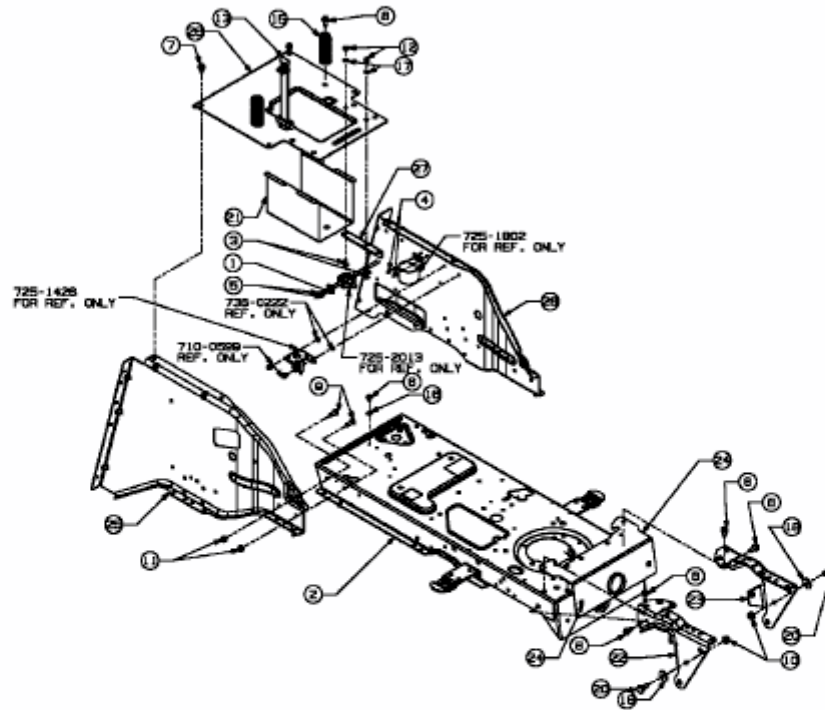


RH 170/105 H > 13AW493N676 (2006) > RAHMEN



E3-02027A-01