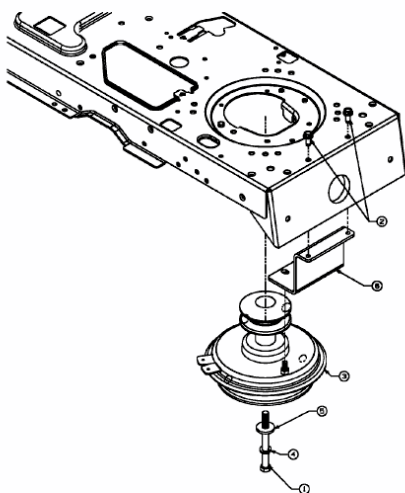


CELEBRATION 105 A > 13AW488N686  
(2005) > MOTORKEILRIEMENSCHLEIBE



E3-02063A-01