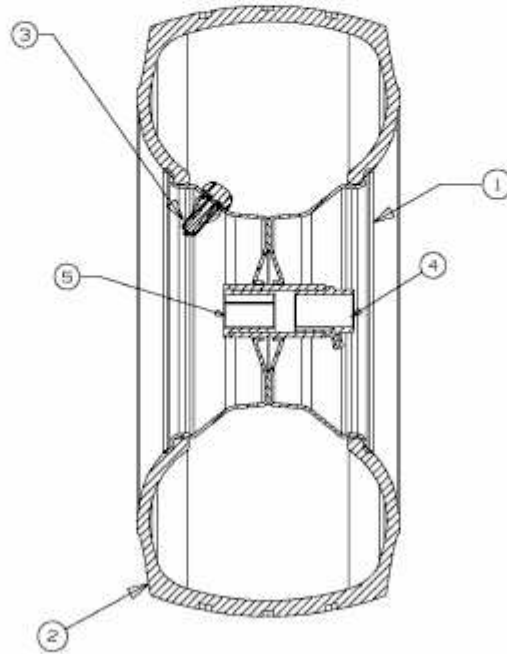
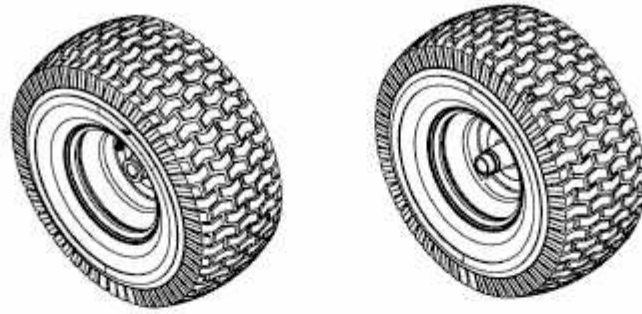


AF 9150 > 13AV90YF643 (2010) > RÄDER VORNE 15X6



E3-04602A-01