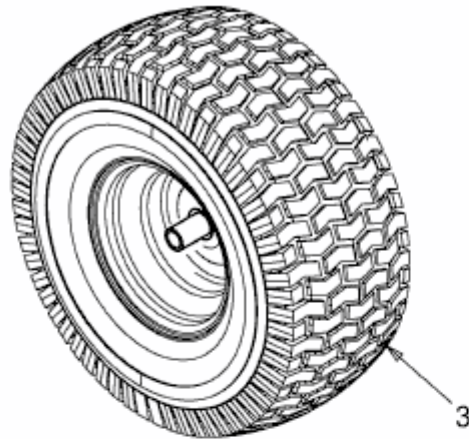
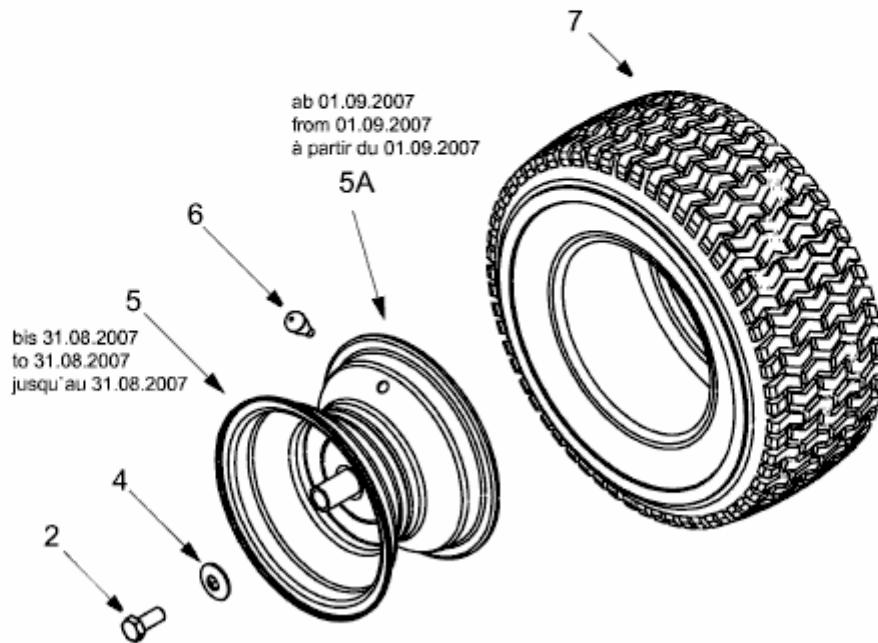


bis 30.06.2013  
to 30.06.2013  
jusqu'au 30.06.2013



ab 01.09.2007  
from 01.09.2007  
à partir du 01.09.2007



E3-02084B-01