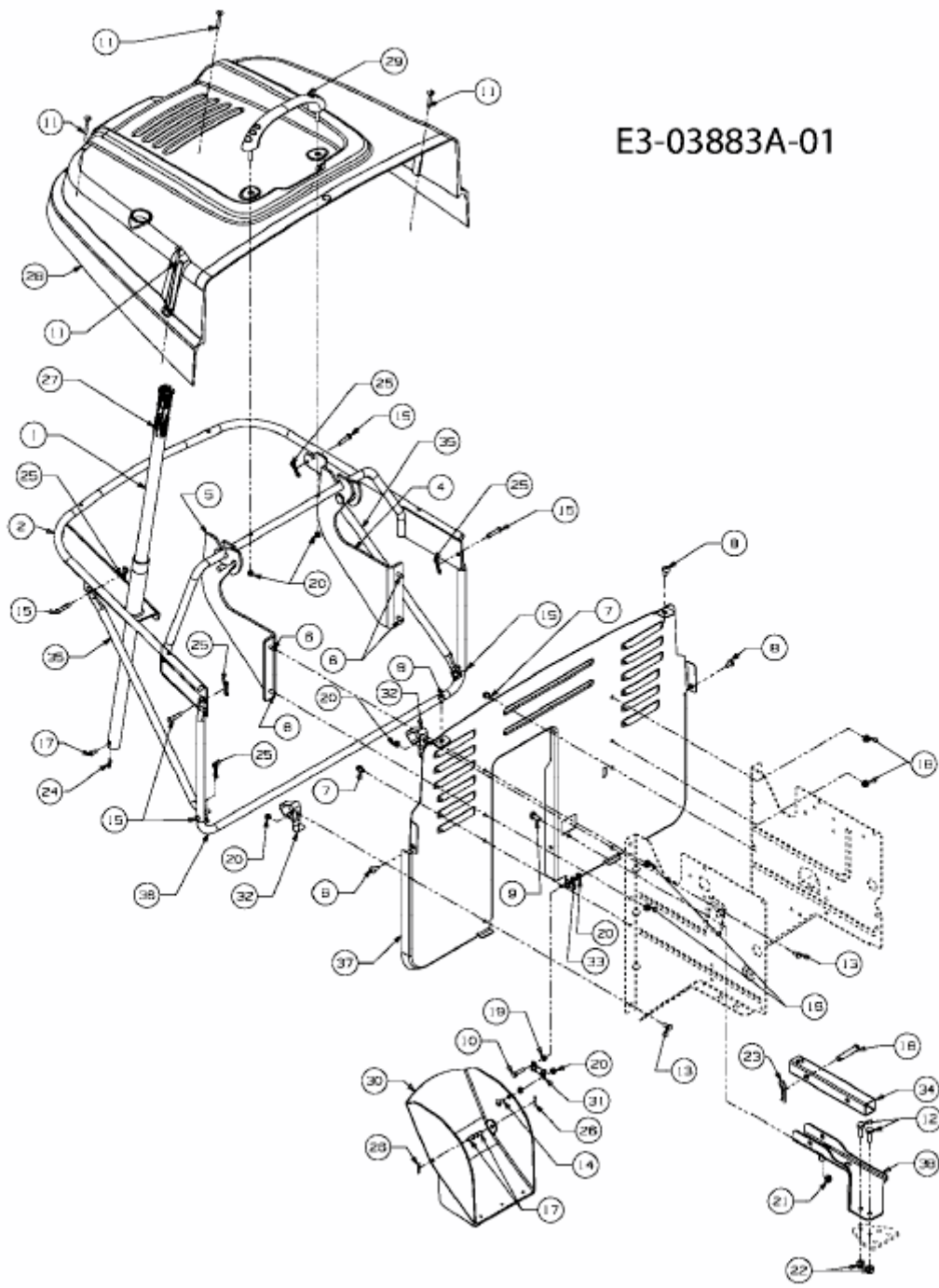


604 LA > 13AV783A611 (2008) > GRASFANGEINRICHTUNG



E3-03883A-01