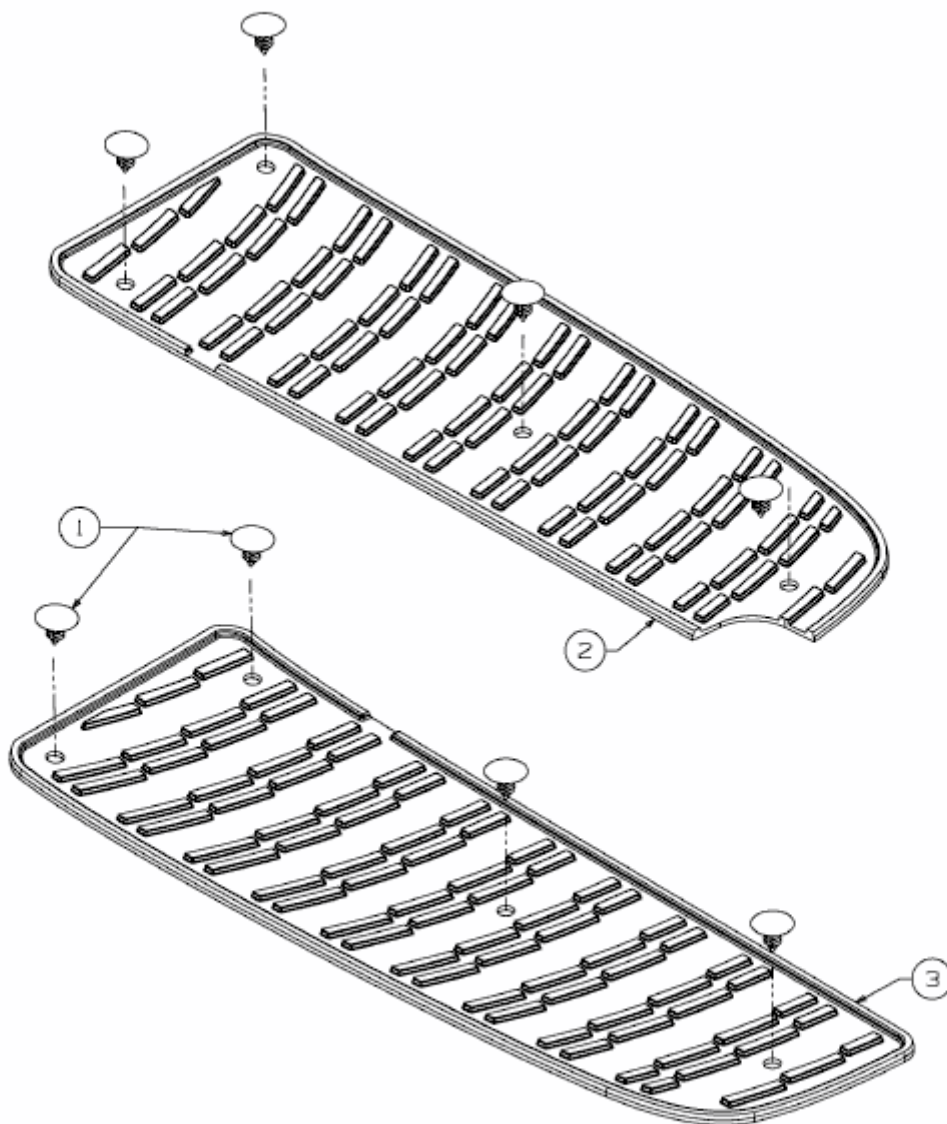


604 LA > 13AV783A611 (2008) > TRITTBRETTBELAG



E3-02722B-01