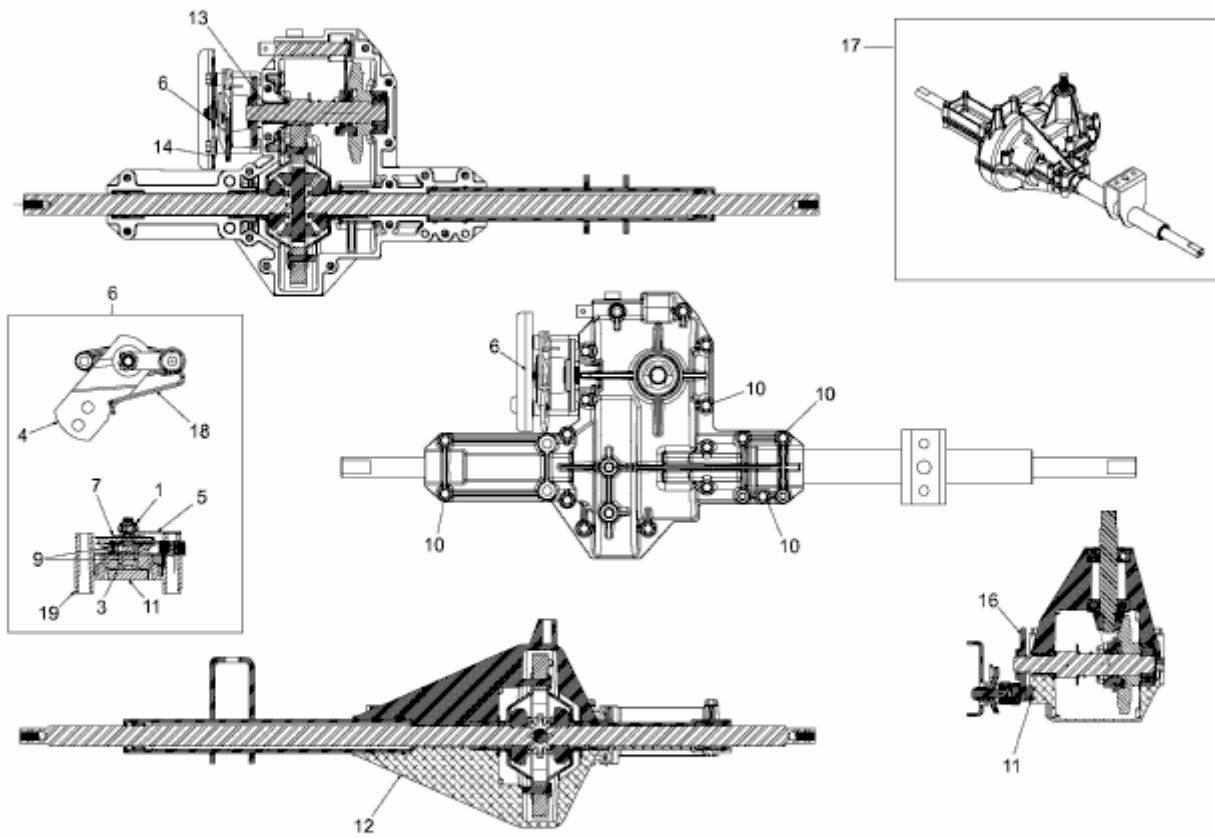


604 LA > 13AV783A611 (2008) > BREMSE, GETRIEBE 618-04580



E3-03860A-02