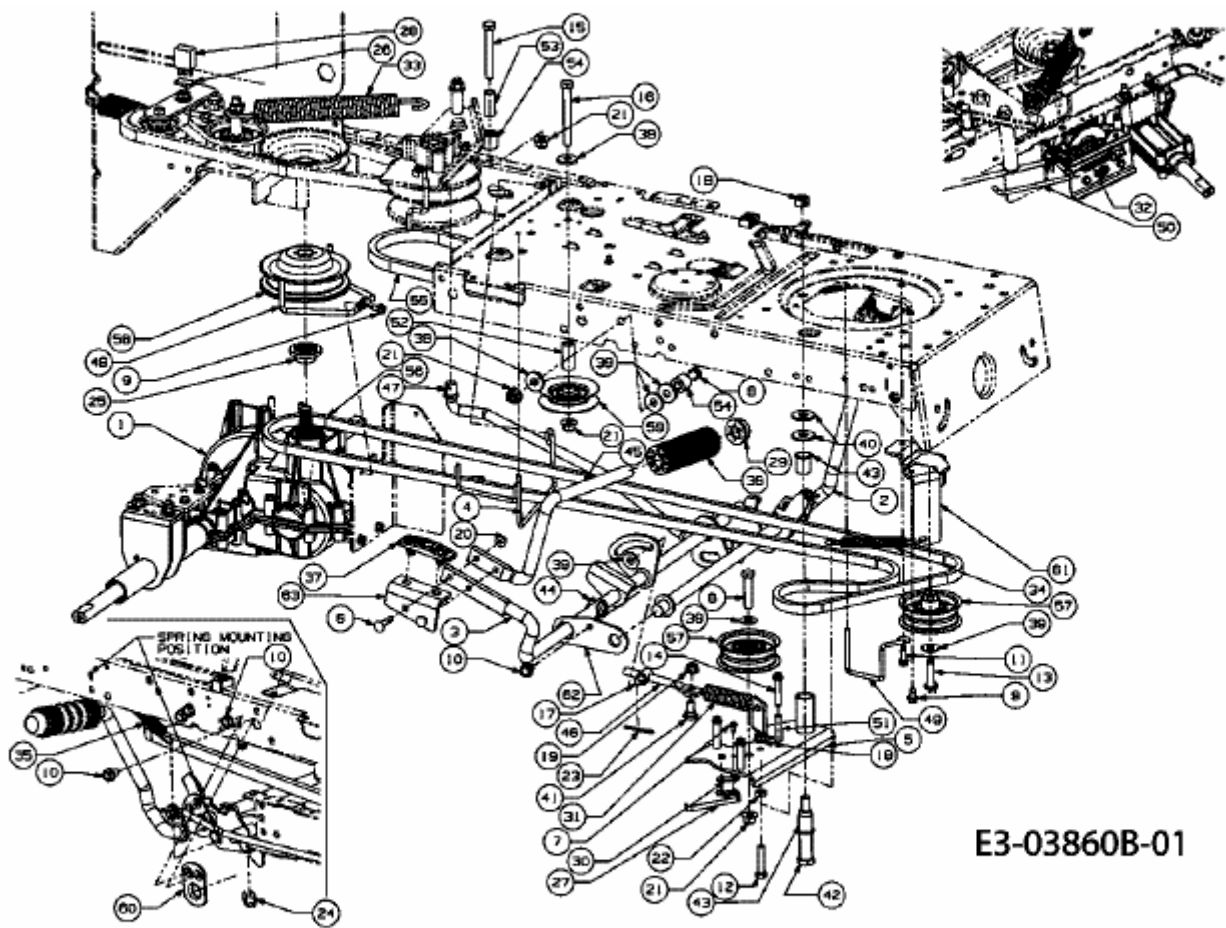


604 LA > 13AV783A611 (2008) > FAHRANTRIEB, PEDALWELLE AB 14.05.2008



E3-03860B-01