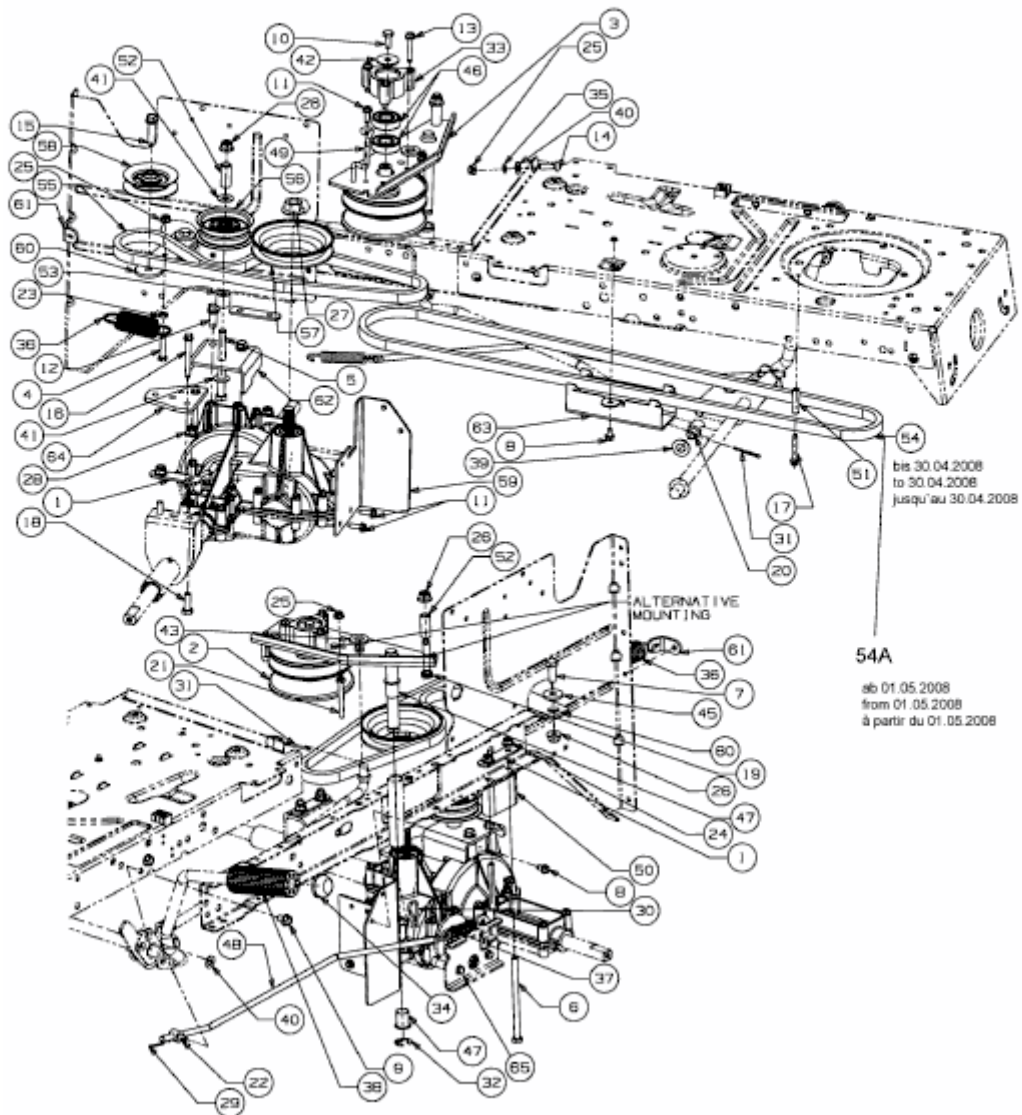


604 LA > 13AV783A611 (2008) > FAHRANTRIEB, VARIATOR BIS 13.05.2008

bis 13.05.2008
to 13.05.2008
jusqu'au 13.05.2008



E3-03858A-01