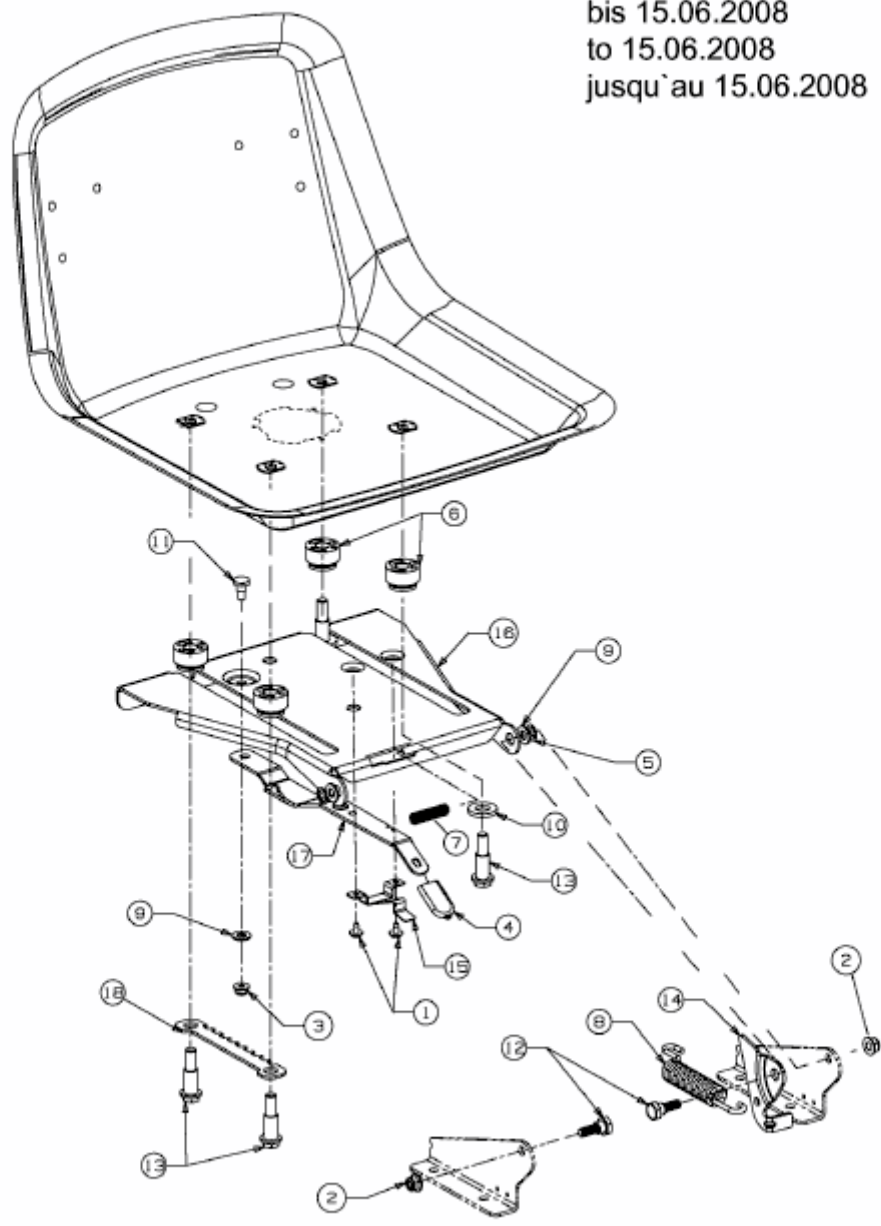


604 LA > 13AV783A611 (2008) > SITZTRÄGER BIS 15.06.2008

bis 15.06.2008
to 15.06.2008
jusqu'au 15.06.2008



E3-02713A-01