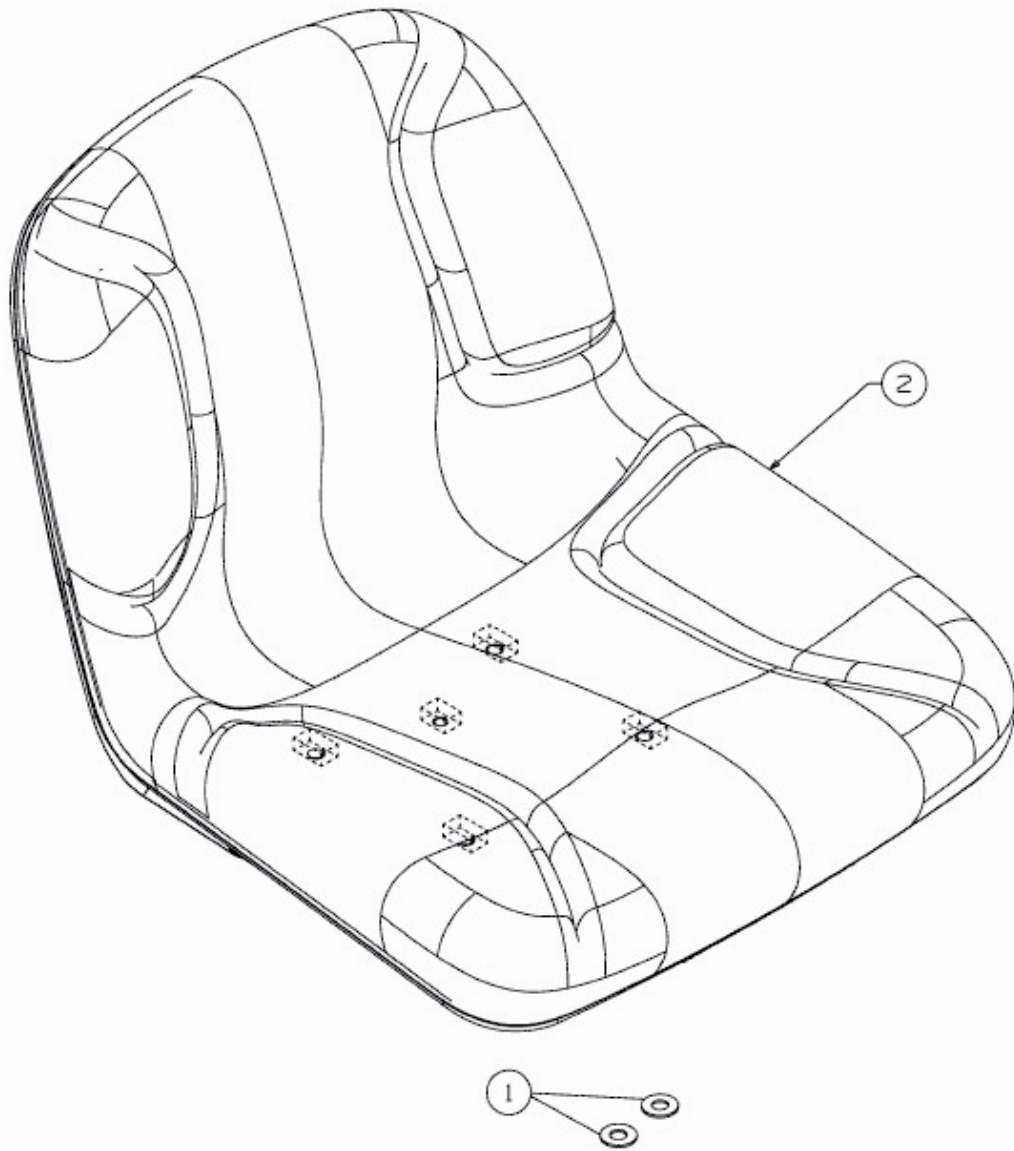


DLX 96 SA > 13AV606F690 (2008) > SITZ AB 05.11.2007

ab 05.11.2007  
from 05.11.2007  
à partir du 05.11.2007



E3-02088B-01