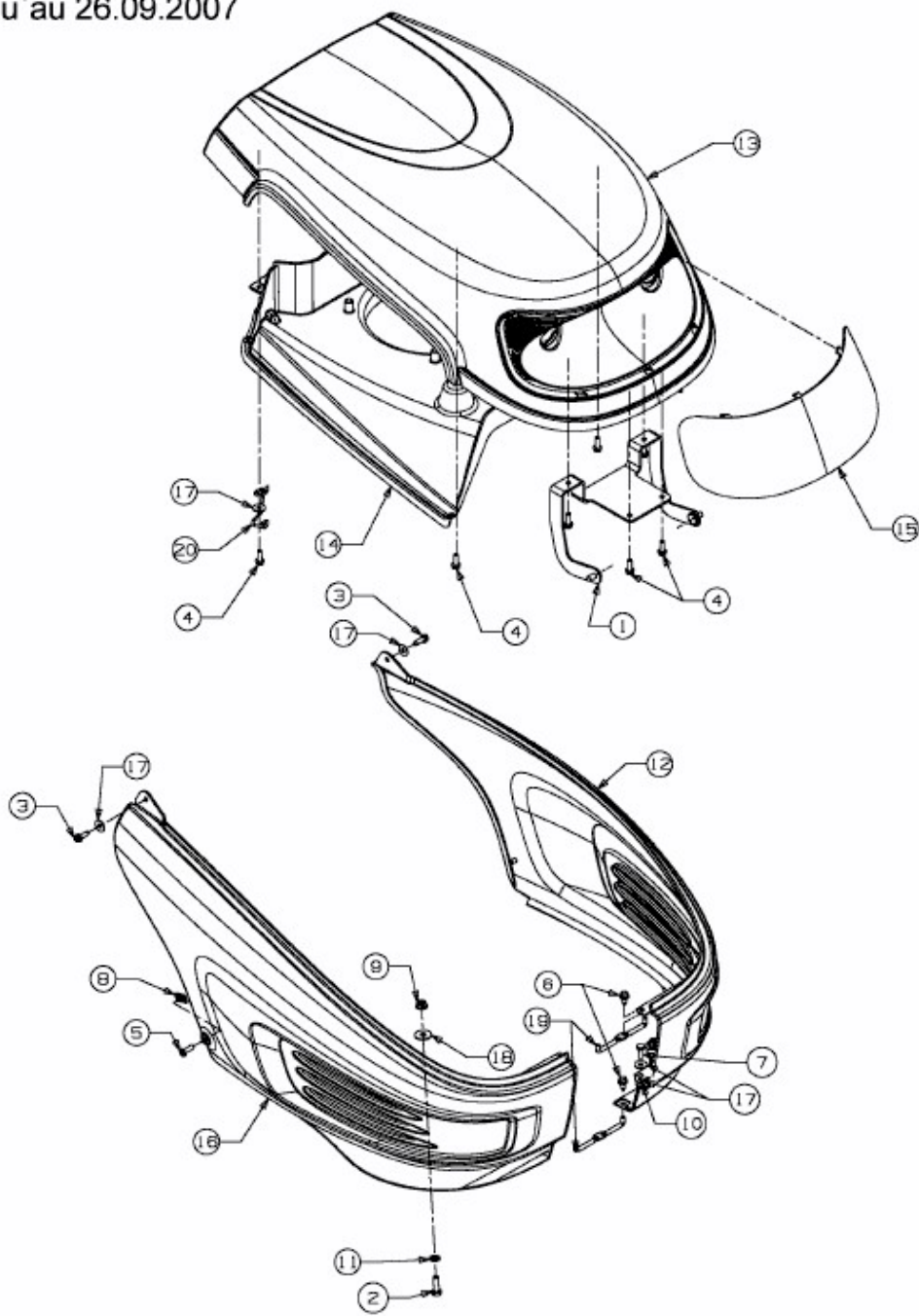


DLX 96 SA > 13AV606F690 (2008) > MOTORHAUBE 6-STYLE BIS 26.09.2007

bis 26.09.2007
to 26.09.2007
jusqu'au 26.09.2007



E3-02695A-01