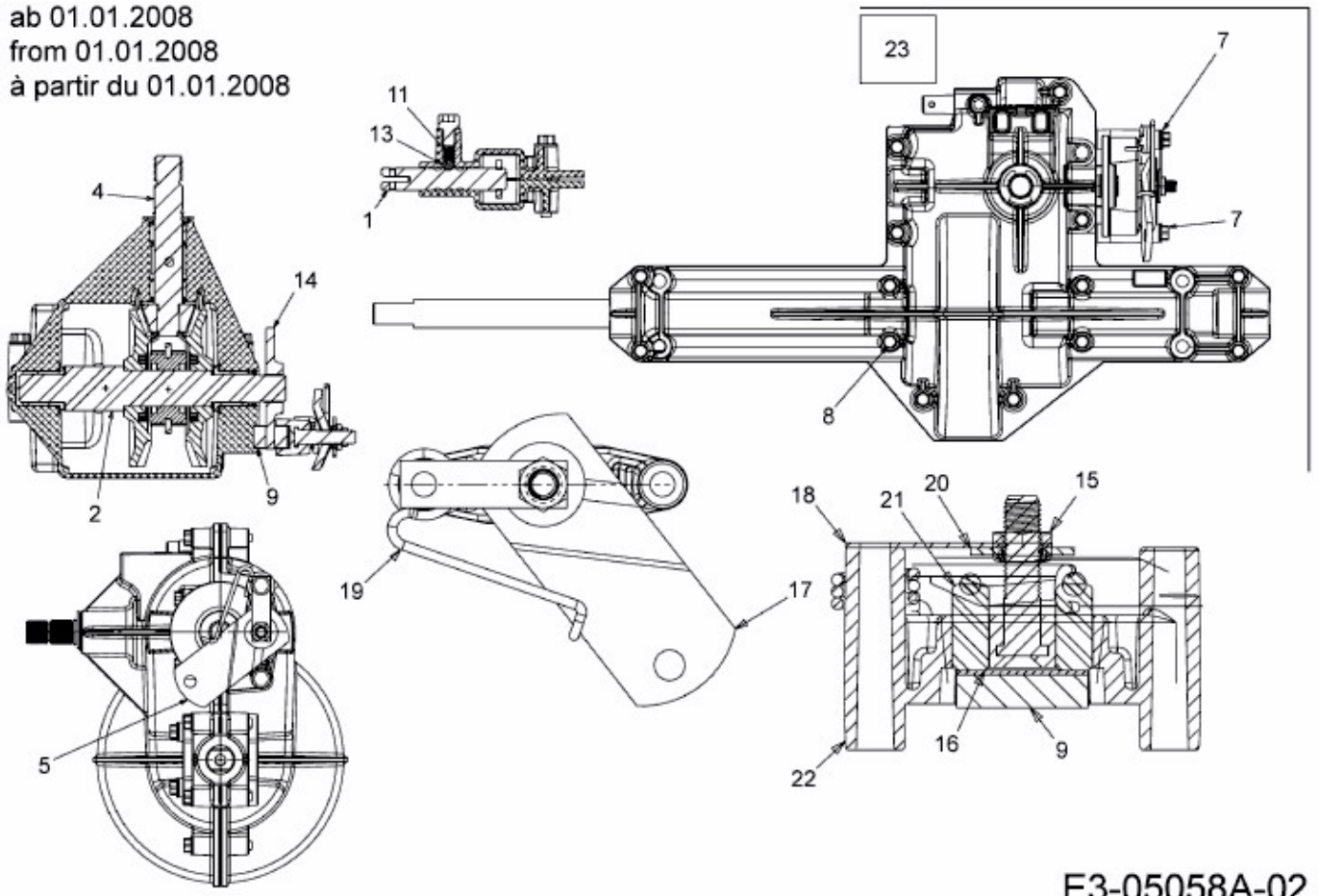


DLX 96 SA > 13AV606F690 (2008) > GETRIEBE 618-04566 AB 01.01.2008

ab 01.01.2008
from 01.01.2008
à partir du 01.01.2008



E3-05058A-02