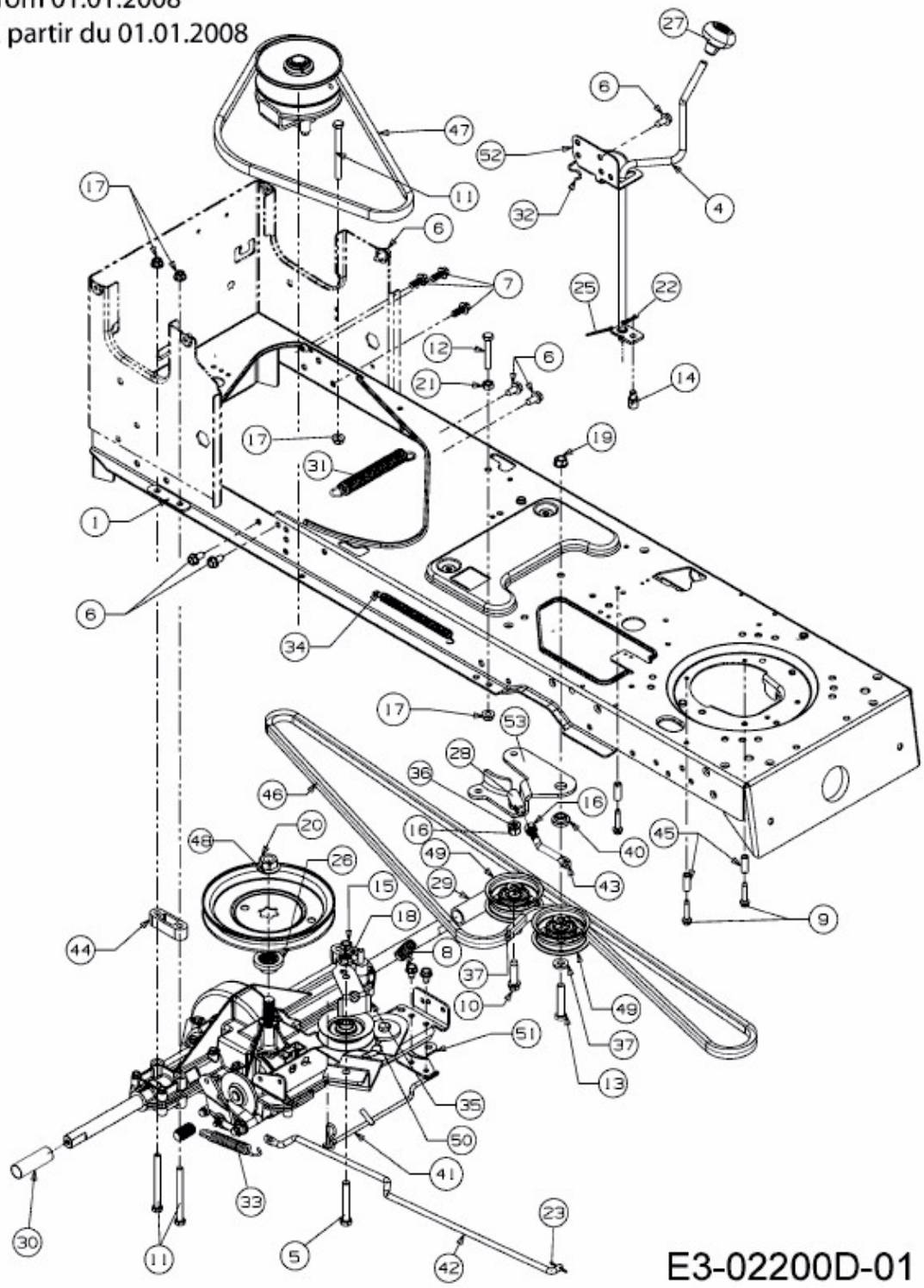


DLX 96 SA > 13AV606F690 (2008) > FAHRANTRIEB AB 01.01.2008

ab 01.01.2008  
from 01.01.2008  
à partir du 01.01.2008



E3-02200D-01