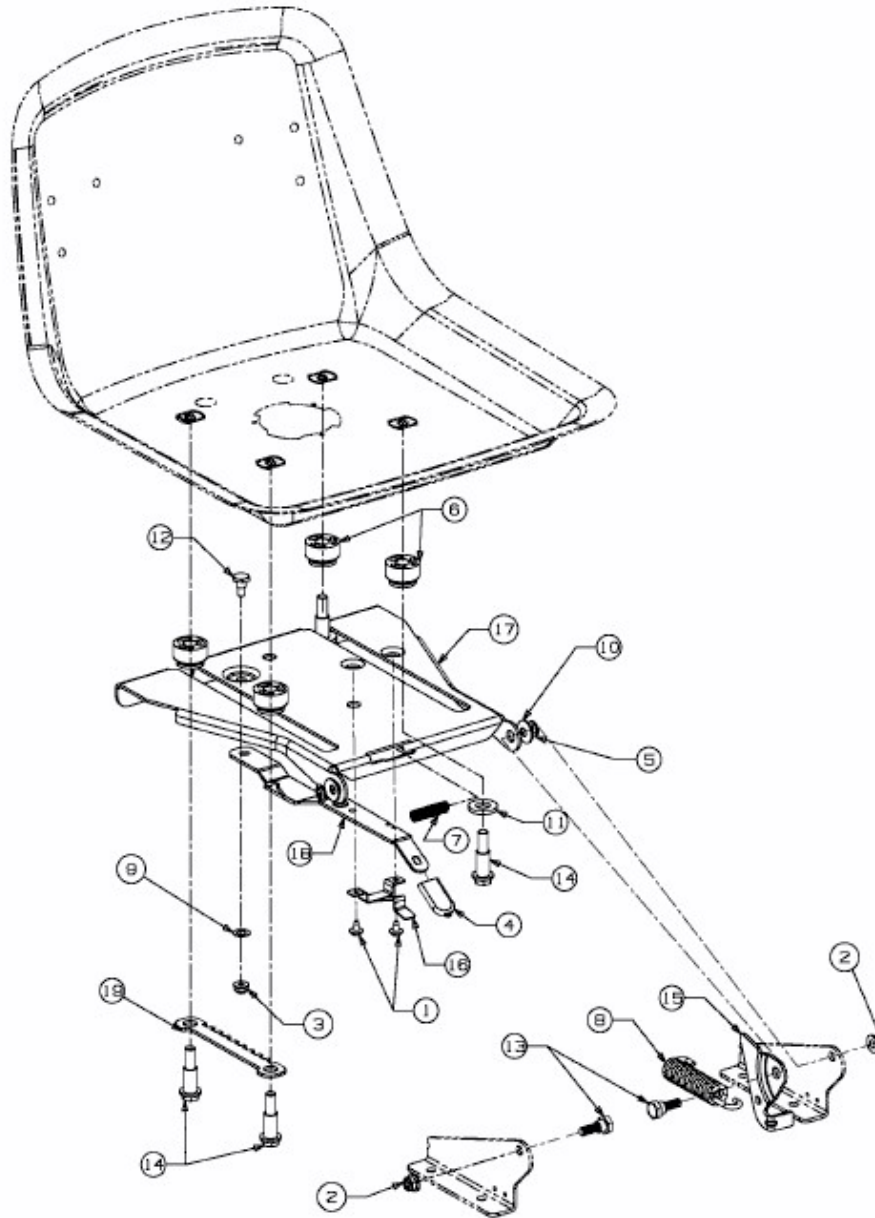


DLX 96 SA > 13AV606F690 (2008) > SITZTRÄGER AB 05.11.2007

ab 05.11.2007
from 05.11.2007
à partir du 05.11.2007



E3-02692A-02