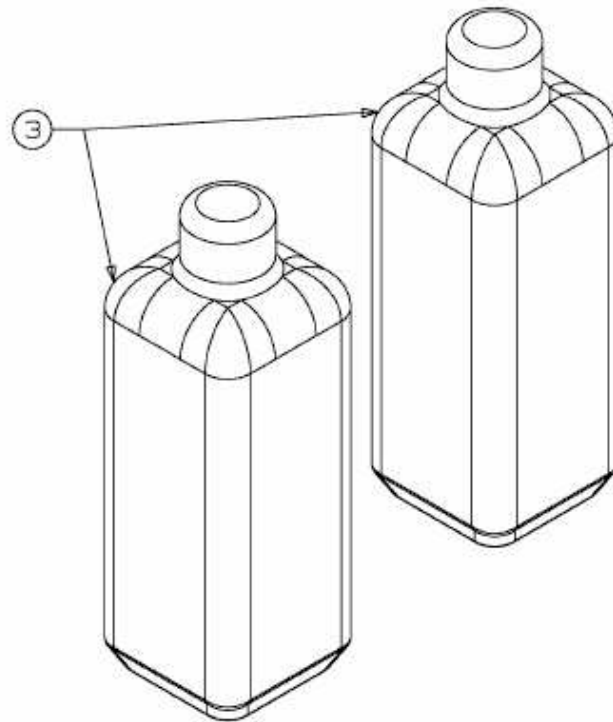
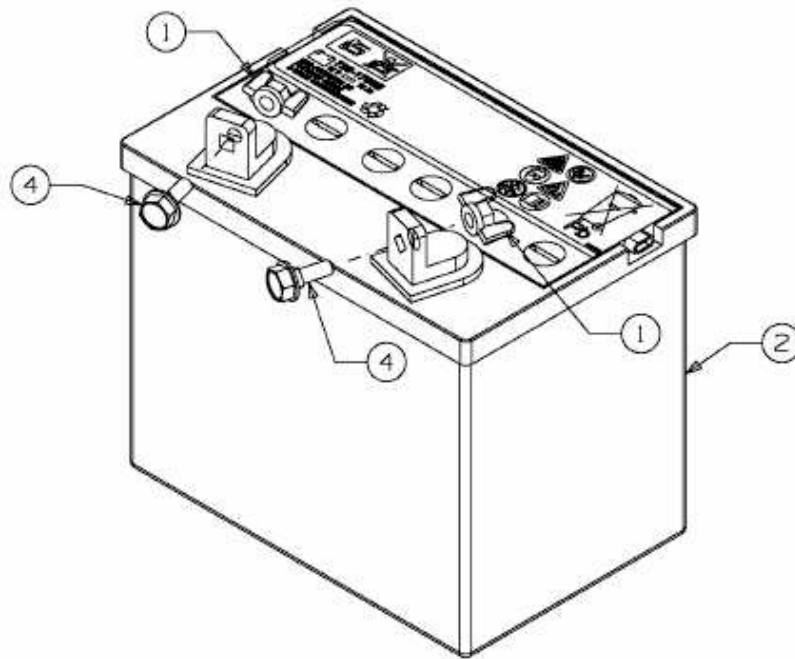


GLX 105 RH > 13AV51GN690 (2009) > BATTERIE



E3-02343B-01