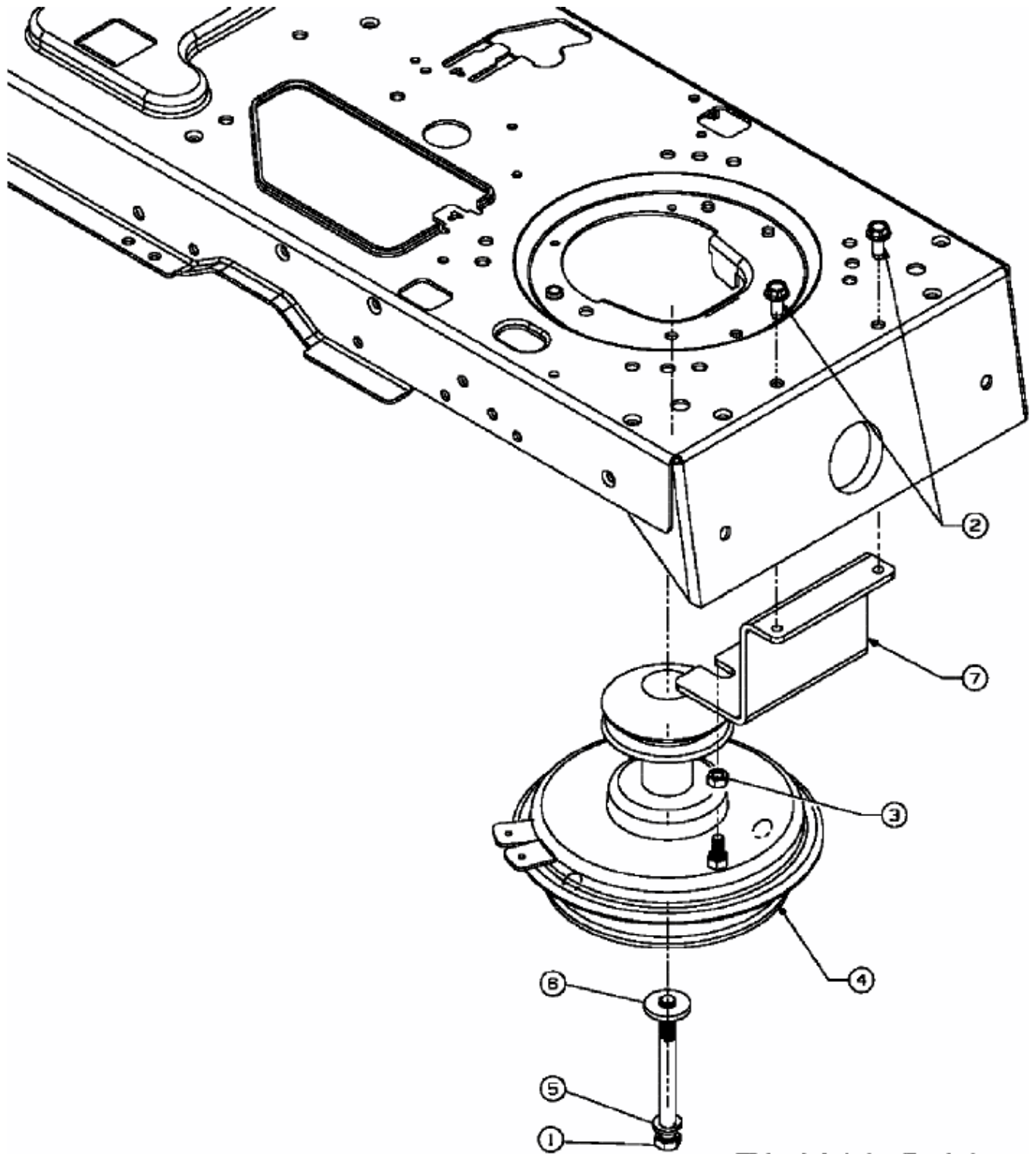


GLX 105 RH > 13AV51GN690 (2009) > MOTORKEILRIEMENSCHLEIBE



E3-02064B-01