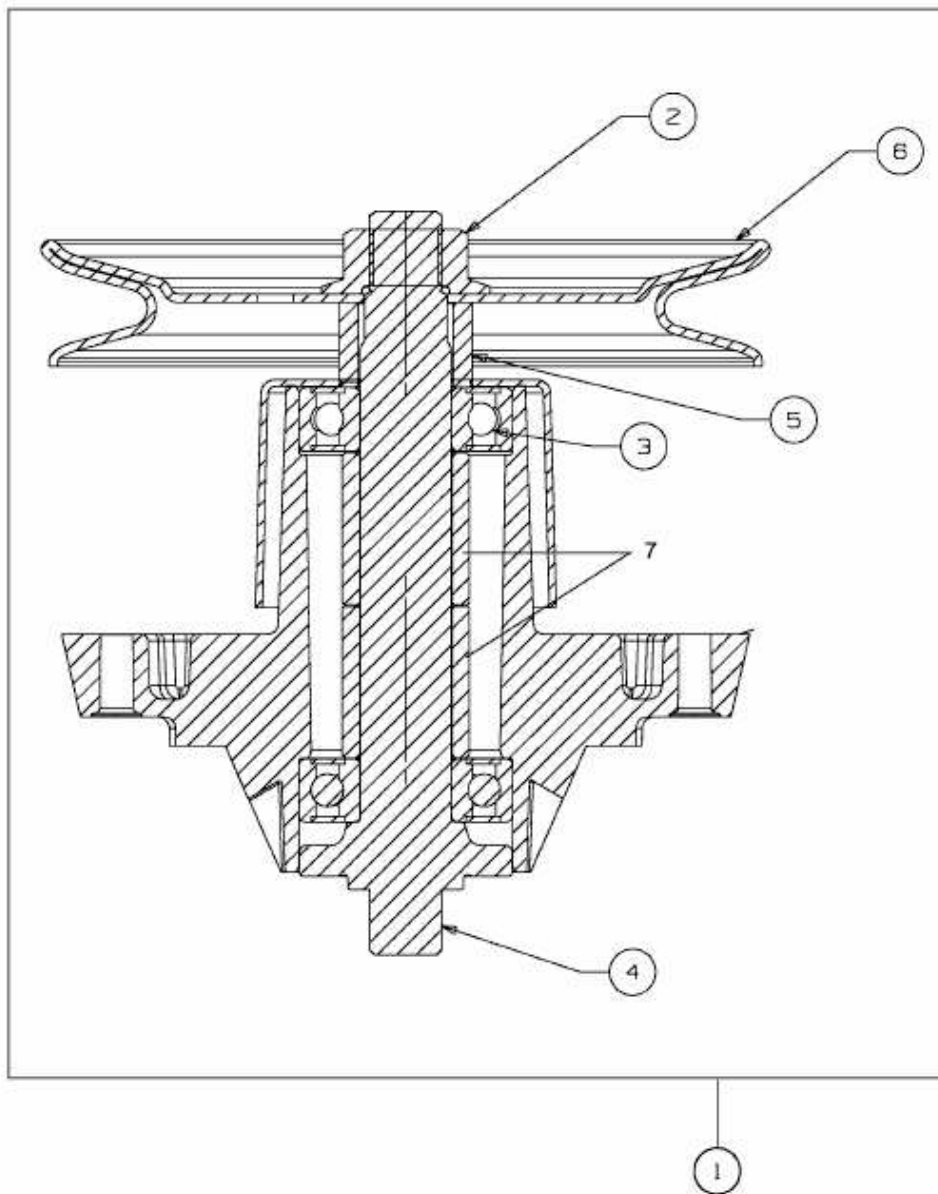


GLX 105 RH > 13AV51GN690 (2009) > MESSERSPINDEL 618-04657



E3-03996A-01