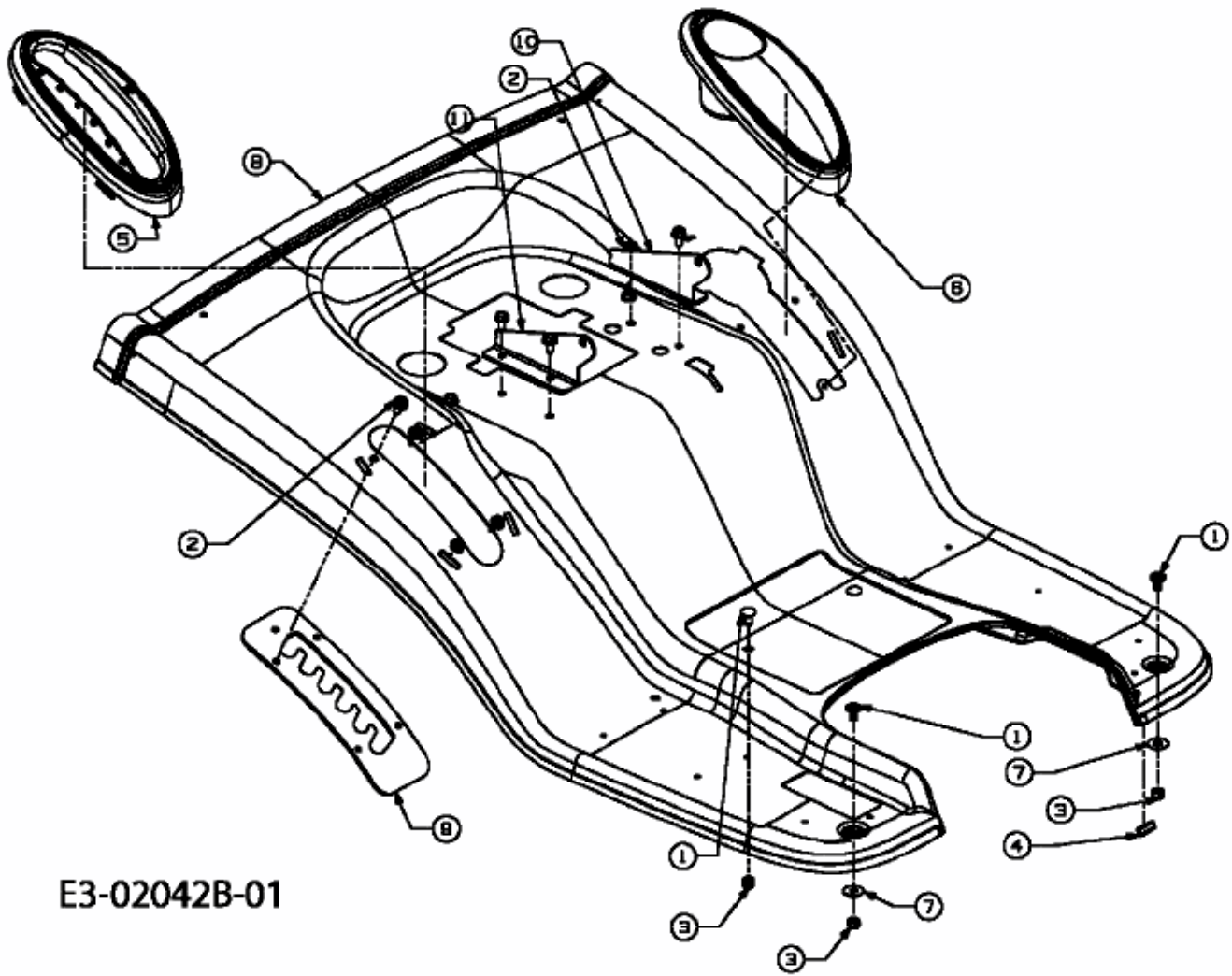


GLX 105 RH > 13AV51GN490 (2009) > SITZWANNE



E3-02042B-01