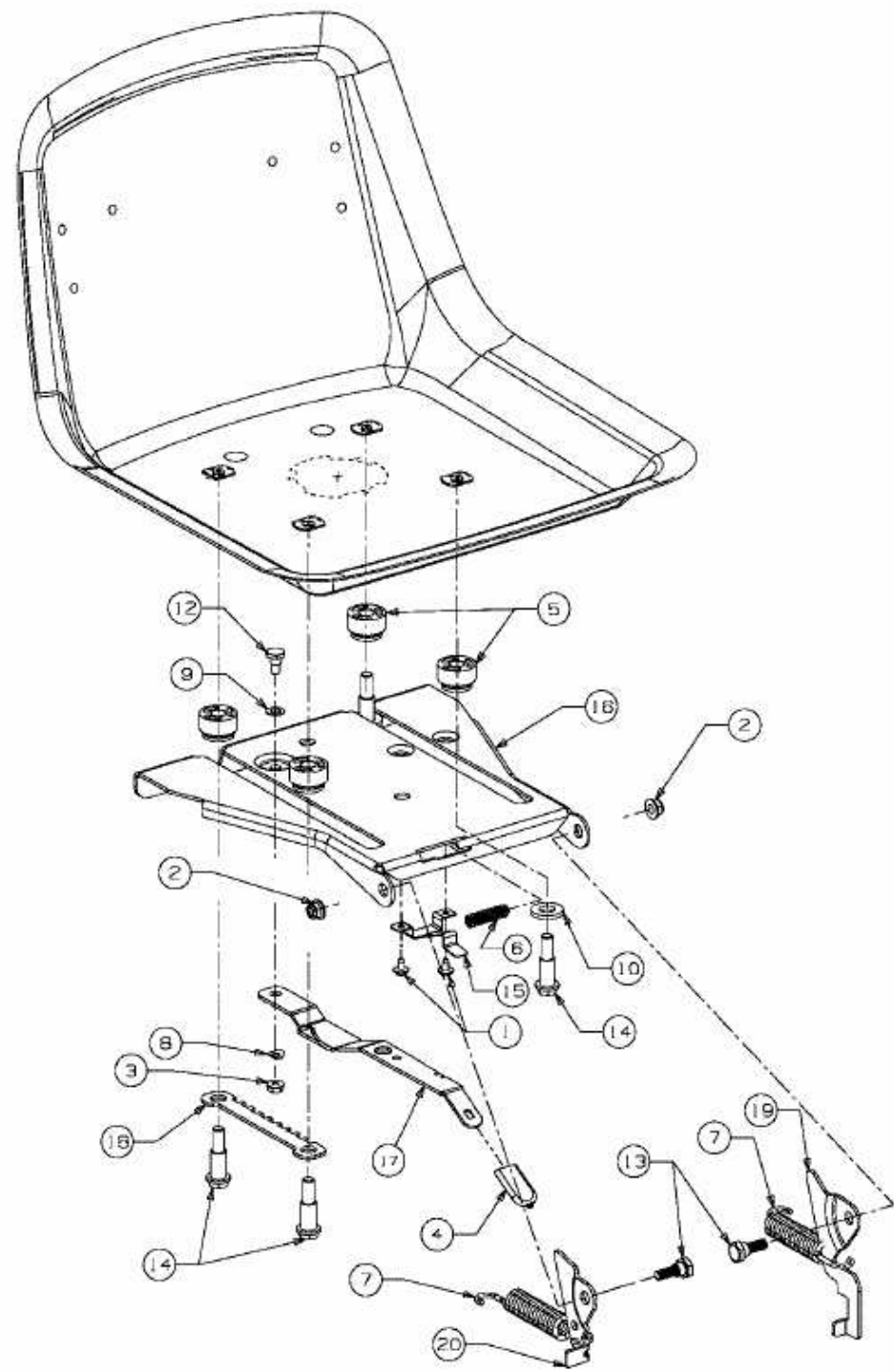


GLX 105 RH > 13AV51GN490 (2009) > SITZTRÄGER



E3-02342B-01