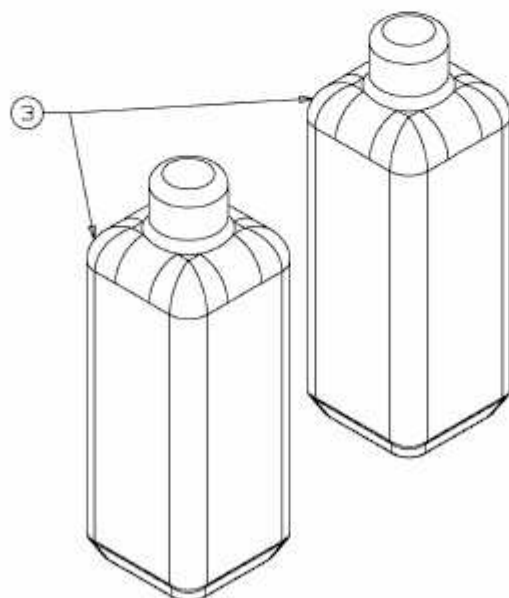
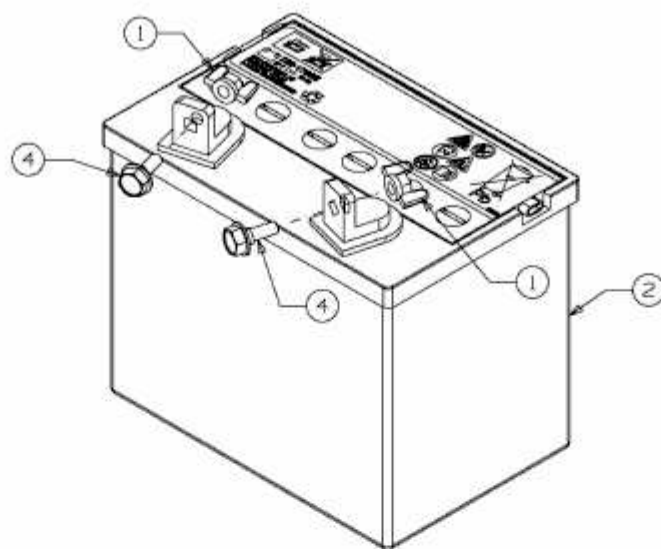


180/92 H > 13AV495E615 (2009) > BATTERIE



E3-02343B-01