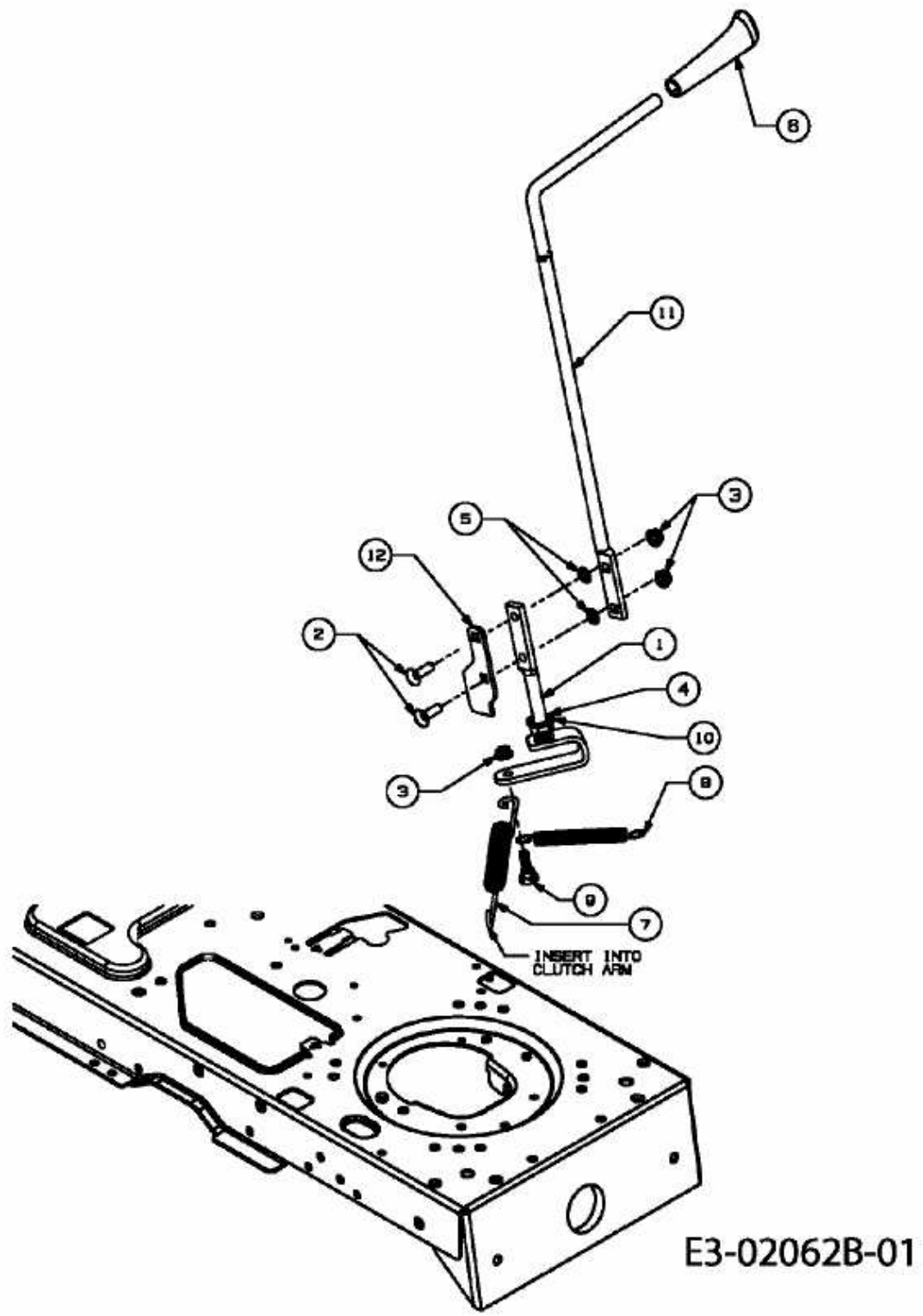


150 KRA > 13AV488E660 (2007) > MÄHWERKSEINSCHALTUNG



E3-02062B-01