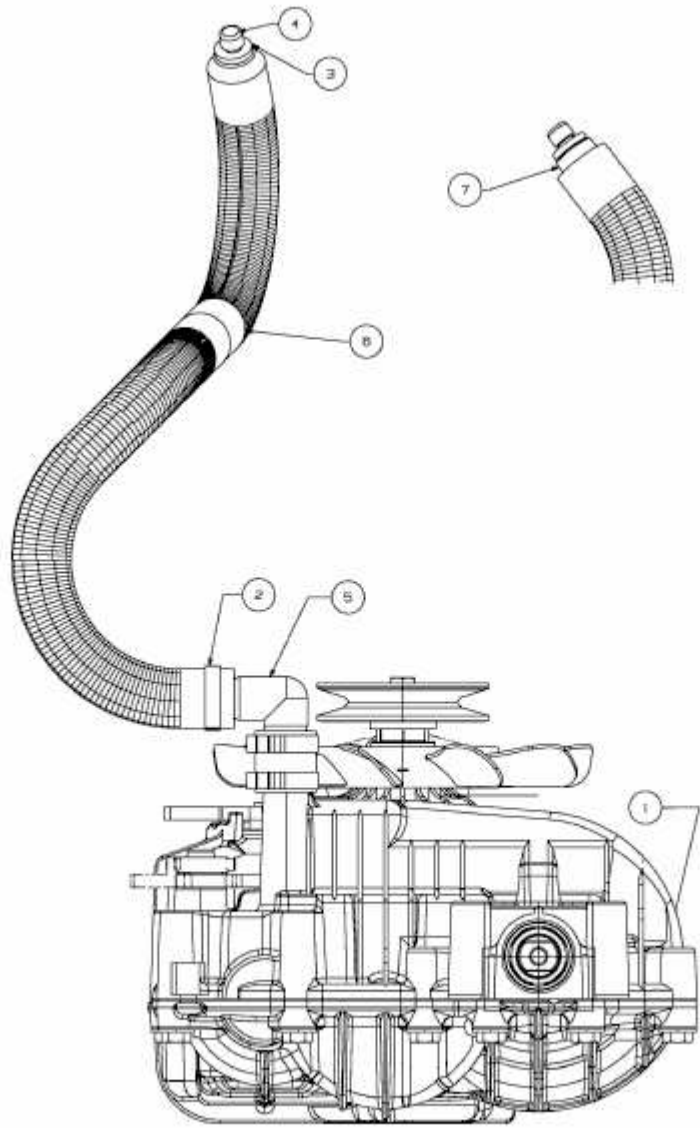


220/105 H > 13AU99KN676 (2014) > AUSGLEICHSBEHÄLTER, HYDROSTAT



E3-07522C-02