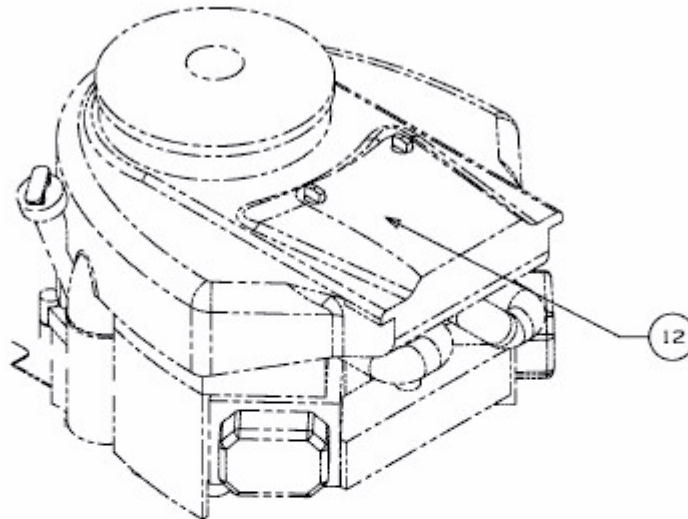


272-105 TWINH > 13AU997N615 (2014) > MOTOR BRIGGS & STRATTON AB 01.01.2013

ab 01.01.2013
from 01.01.2013
à partir du 01.01.2013



Briggs & Stratton
Model: 407777
Type: 3801-B1

E3-08322A-02