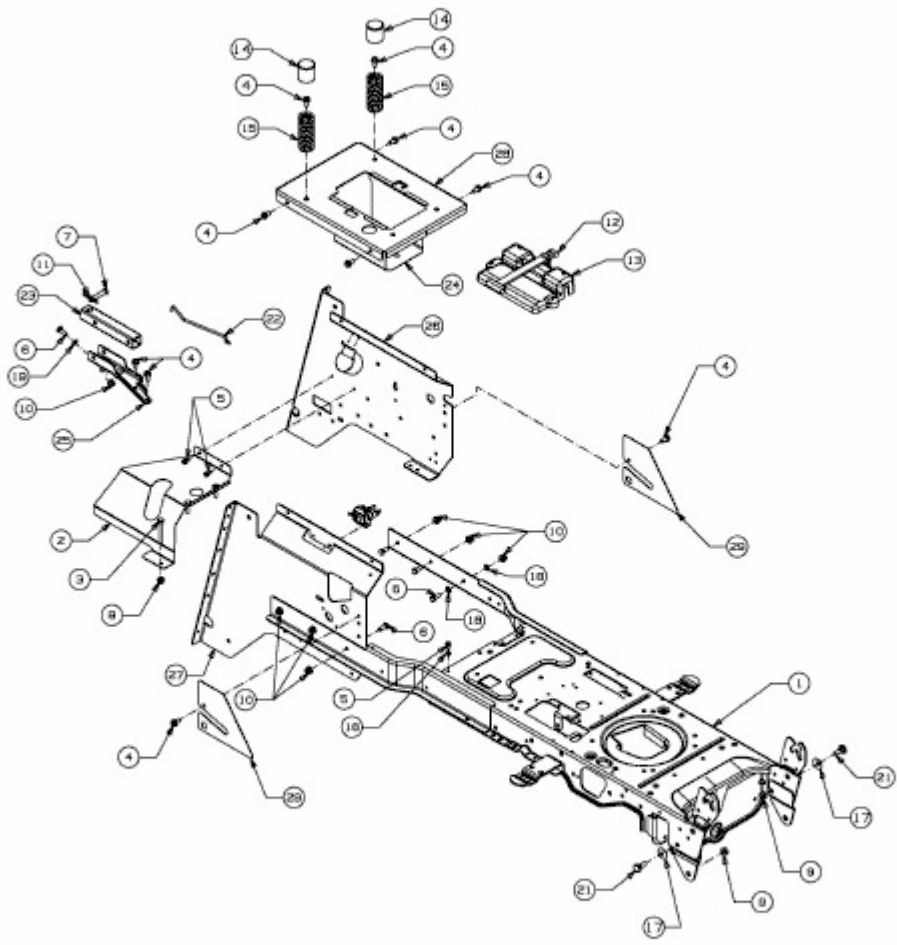


272-105 TWINH > 13AU997N615 (2014) > ANHÄNGEKUPPLUNG HINTEN, RAHMEN



E3-07524B-01