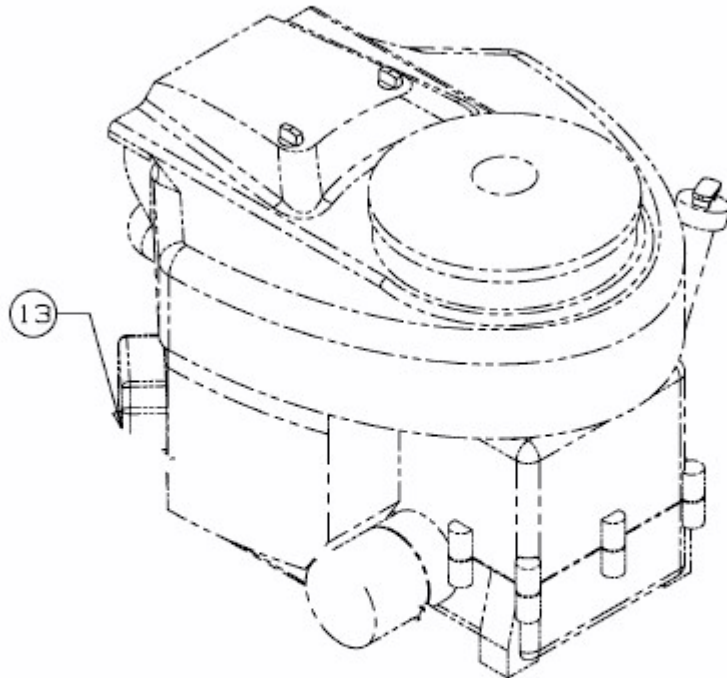


272-105 TWINH > 13AU997N615 (2013) > MOTOR BRIGGS & STRATTON BIS 31.12.2012

bis 31.12.2012
to 31.12.2012
jusqu'au 31.12.2012



Briggs & Stratton
Model: 407777
Type: 0801-B1

E3-08303A-01