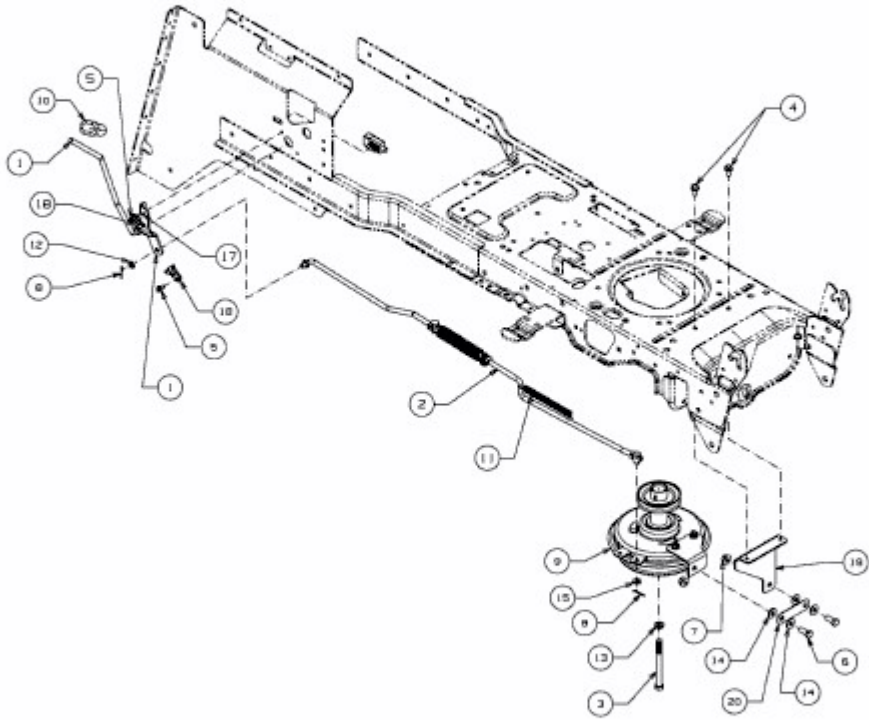


272-105 TWINH > 13AU997N615 (2013) > MÄHWERKSEINSCHALTUNG,
MOTORKEILRIEMENSCHIBE



E3-07526A-01