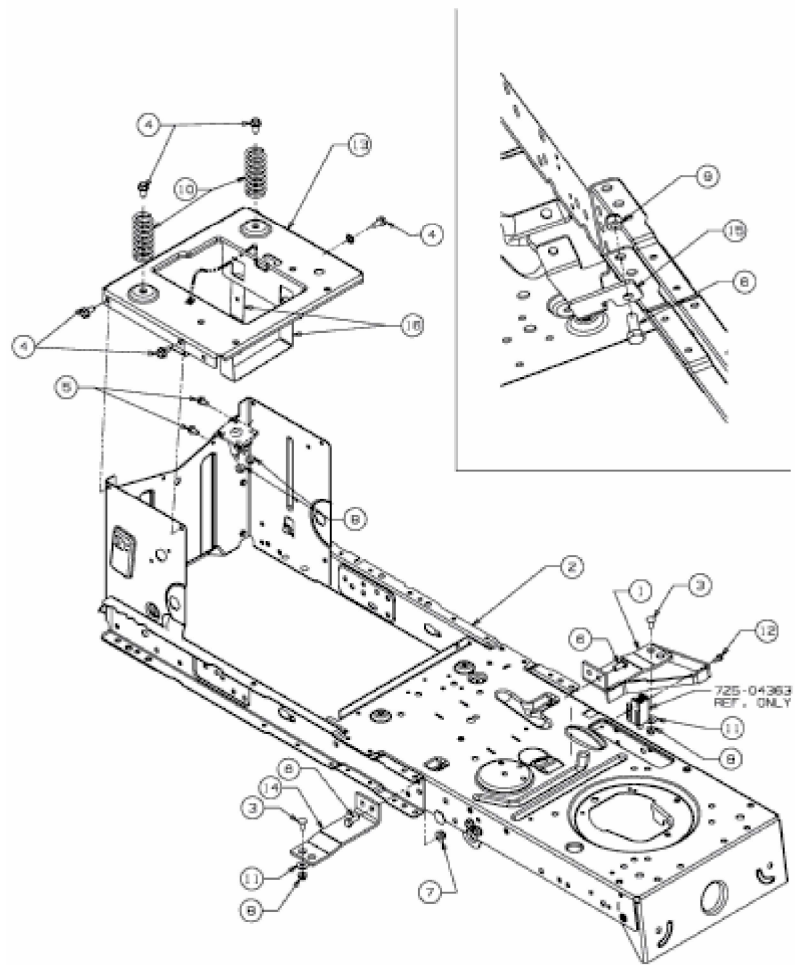


RANGER 3 (22/105 H) > 13AU798G661 (2010) > RAHMEN



E3-02717C-01